

# FLYER

## FLYER Intelligent Technology

mit Panasonic Antrieb

**FIT** FLYER INTELLIGENT TECHNOLOGY



DE

FR

IT

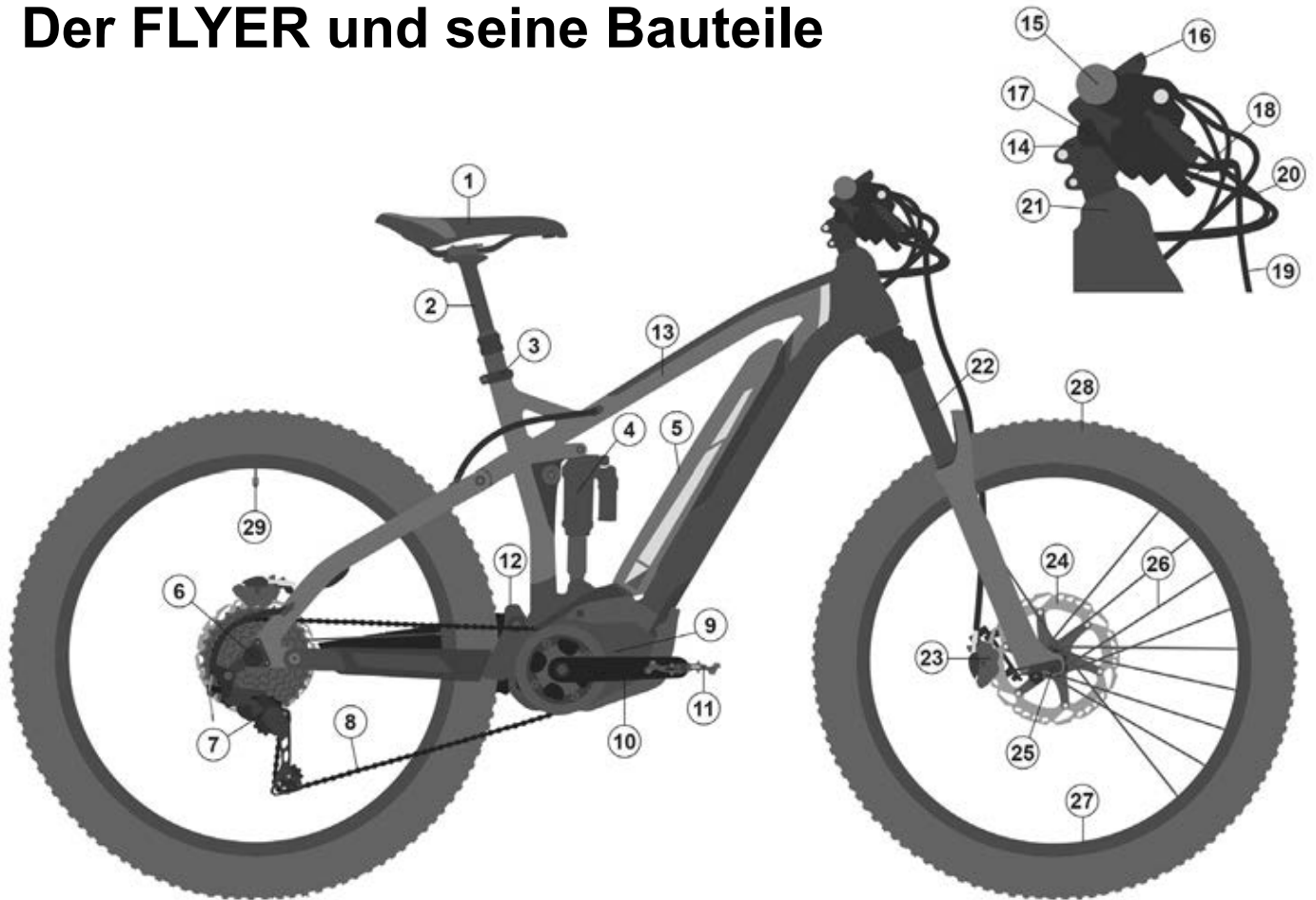
EN

NL

- de Anleitung FLYER Intelligent Technology Panasonic
- fr Notice FLYER Intelligent Technology Panasonic
- it Istruzioni FLYER Intelligent Technology Panasonic
- en Instructions FLYER Intelligent Technology Panasonic
- nl Gebruiksaanwijzing FLYER Intelligent Technology Panasonic

EN 15194

# Der FLYER und seine Bauteile



- ① Sattel
  - ② Sattelstütze
  - ③ Sattelstützklemme
  - ④ Federelement Hinterbau/Dämpfer
  - ⑤ Akku
  - ⑥ Ausfallende
  - ⑦ Schaltwerk
  - ⑧ Kette
  - ⑨ Elektrischer Antrieb
  - ⑩ Kurbelarm
  - ⑪ Pedal
  - ⑫ Drehpunkte/Lager
  - ⑬ Rahmen
  - ⑭ Vorbau
  - ⑮ Lenker mit Griff
  - ⑯ Display
  - ⑰ Schaltgriff
  - ⑱ Bremsgriff
  - ⑲ Bremszug/-leitung
  - ⑳ Schaltzug
  - ㉑ Lenkungslager oder Steuersatz
  - ㉒ Federgabel
  - ㉓ Scheibenbremsattel
  - ㉔ Bremsscheibe
- Lauftrad**
- ㉕ Vorderradnabe
  - ㉖ Speiche
  - ㉗ Felge
  - ㉘ Reifen
  - ㉙ Ventil

# Inhaltsverzeichnis

<b>1. Vorwort</b> . . . . .	2	<b>11. Einstellungen auf den Fahrer</b> . . . . .	27
<b>2. Begriffserklärung</b> . . . . .	2	11.1 Bedienung von Schnellspannern und Steckachsen . . . . .	27
<b>3. Sicherheitshinweise</b> . . . . .	3	11.2 Einstellen der Sitzposition . . . . .	28
<b>4. Sicherheitshinweise zu allen elektrischen Anlagen</b> . . . . .	4	11.3 Bremshebel einstellen . . . . .	32
<b>5. FLYER mit Panasonic-Antrieb und FIT</b> . . . . .	5	11.4 Federelemente . . . . .	32
5.1 Bedienung mit FLYER Display D1 und FLYER Remote Control RC1 und RC2 . . . . .	5	<b>12. Laufräder und Bereifung</b> . . . . .	34
5.2 Bedienung . . . . .	5	12.1 Reifen und Schläuche . . . . .	34
5.3 Menünavigation und Einstellung . . . . .	7	12.2 Reifenpanne beheben . . . . .	35
5.3.1 Menü auswählen . . . . .	7	<b>13. Fahrradschaltungen</b> . . . . .	37
5.3.2 Menü verlassen . . . . .	7	<b>14. Fahrradkette und Ritzel, Riemenantrieb</b> . . . . .	37
5.3.3 Menüpunkt auswählen . . . . .	7	<b>15. Bremse</b> . . . . .	39
5.4 Bestätigen einer Auswahl . . . . .	8	15.1 Hydraulische Bremsen . . . . .	39
5.5 Einstellungsmenü . . . . .	8	15.2 Scheibenbremse . . . . .	40
5.5.1 Menüstruktur . . . . .	8	15.3 Hydraulische Felgenbremsen . . . . .	40
5.5.2 Sprachenmenü . . . . .	8	15.4 Rücktrittbremse . . . . .	41
5.5.3 Zeit Menü . . . . .	8	<b>16. Beleuchtungsanlage</b> . . . . .	41
5.5.4 Datum Menü . . . . .	9	16.1 Beleuchtung . . . . .	41
5.5.5 Einheiten Menü . . . . .	9	<b>17. Schutzbleche</b> . . . . .	42
5.5.6 Uhrzeitformat Menü . . . . .	9	<b>18. Zubehör und Ausstattung</b> . . . . .	42
5.5.7 Feedback Menü . . . . .	9	<b>19. Fahren mit zusätzlicher Last</b> . . . . .	43
5.5.8 Hintergrundbeleuchtungsmenü . . . . .	10	19.1 Transport von Kindern/Kindersitze . . . . .	43
5.5.9 Automatische Selbstabschaltung Menü . . . . .	10	19.2 Fahrradanhänger . . . . .	43
5.5.10 Höhenkalibrationsmenü . . . . .	10	19.3 Dach- und Heckträger am Auto . . . . .	44
5.5.11 Kalibration Steigung . . . . .	10	<b>20. Verschleissteile</b> . . . . .	45
5.5.12 Fehleranzeige . . . . .	10	<b>21. Allgemeine Gewährleistung</b> . . . . .	45
5.5.13 Werte zurücksetzen – Menü . . . . .	11	21.1 Gewährleistung des Fachhändlers . . . . .	45
5.5.14 About Menü . . . . .	11	21.2 Herstellergarantie der Biketec AG . . . . .	45
5.6 Fehlercodes . . . . .	12	<b>22. Inspektionsplan</b> . . . . .	46
5.6.1 Fehler ablesen . . . . .	12	22.1 Wartungsarbeiten und Austausch von Verschleissteilen . . . . .	47
5.7 Fehlertabellen . . . . .	12	<b>23. Umwelttipps</b> . . . . .	47
5.8 Unterstützungsmodi einstellen . . . . .	15	<b>24. Technische Daten</b> . . . . .	47
5.9 Beleuchtung . . . . .	15		
5.10 Elektrischer Antrieb . . . . .	16		
5.11 Akku . . . . .	17		
5.12 Schiebehilfe/Anfahrhilfe . . . . .	20		
<b>6. Gesetzliche Bestimmungen</b> . . . . .	21		
<b>7. Bestimmungsgemässer Gebrauch</b> . . . . .	22		
7.1 Verantwortungsvoll MTB fahren . . . . .	24		
<b>8. Vor der ersten Fahrt</b> . . . . .	24		
<b>9. Vor jeder Fahrt</b> . . . . .	25		
<b>10. Nach einem Sturz</b> . . . . .	26		

DE

**WICHTIG:**  
Aktuelle Bedienungs-  
anleitungen finden Sie  
unter:  
[flyer-bikes.com/manuals](http://flyer-bikes.com/manuals)

# 1. Vorwort

**Geschätzte FLYER Kundin,  
geschätzter FLYER Kunde,**

wir freuen uns, dass Sie sich für einen FLYER entschieden haben. Für die Entdeckungsreise mit Ihrem FLYER wünschen wir Ihnen viel Freude und jederzeit gute Fahrt.

Herzlichen Dank für Ihr Vertrauen.

Ihr FLYER Team

# 2. Begriffserklärung

Diese Originalbetriebsanleitung enthält die wichtigsten Informationen, die Sie benötigen, um mit Ihrem neuen FLYER vertraut zu werden, seine Technik kennen zu lernen, sich allen Sicherheitsaspekten zu widmen und Schäden an Personen, Sachen und der Umwelt zu vermeiden.

Bewahren Sie sie gut auf, halten Sie die Anleitung griffbereit und beachten Sie die Hinweise.

Geben Sie diese Anleitung mit, wenn Sie Ihren FLYER anderen Personen zur Verfügung stellen.

Lesen Sie vor der ersten Nutzung unbedingt auch die beiliegende Anleitung zum elektrischen Antrieb sorgfältig durch.

Auf den folgenden Seiten begegnen Sie immer wieder den folgenden Symbolen:



**GEFAHR:** Möglichkeit von Verletzungen oder Personenschäden drohen.



**HINWEIS:** Hier finden Sie wichtige Angaben und Infos zum optimalen Gebrauch des FLYER E-Bikes.



**ACHTUNG:** Dies ist ein Hinweis auf mögliche Sachschäden oder Umweltschäden.

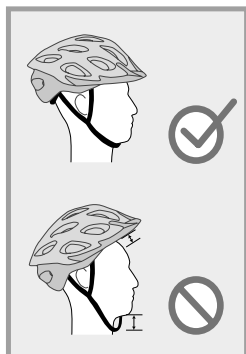


**DREHMOMENT EINHALTEN:** Hier muss bei einer Schraubverbindung ein exaktes Anzugsdrehmoment eingehalten werden. Dies ist nur mit Spezialwerkzeug möglich, einem so genannten Drehmomentschlüssel. Wenn Sie nicht im Besitz des nötigen Werkzeugs sind oder das nötige Fachwissen nicht besitzen, überlassen Sie diese Arbeit Ihrem FLYER Fachhändler. Teile, die mit falschem Drehmoment angebracht wurden, können brechen oder sich lösen, was schwerste Stürze zur Folge haben kann. Das korrekte Anzugsdrehmoment findet sich entweder auf dem Bauteil aufgedruckt oder in den beiliegenden Technischen Daten.

Diese Zeichen werden ab jetzt ohne weitere Erläuterungen aufgeführt, jedoch stehen sie jedes Mal für die aufgeführten Inhalte und Gefahren.

Lesen Sie die gesamte Anleitung aufmerksam durch.

### 3. Sicherheitshinweise



Führen Sie die angegebenen Prüfungen und Inspektionen unbedingt durch. Schützen Sie sich und andere durch sicheres, verantwortungsbewusstes Verhalten und bedenken Sie immer die Gefahren, denen Verkehrsteilnehmer mit dem Fahrrad ausgesetzt sind! Tragen Sie immer einen

passenden und geeigneten Helm!

Informieren Sie sich bei Ihrem FLYER Fachhändler, wie der Helm korrekt sitzen muss, um seine Schutzwirkung entfalten zu können.



Diese Originalbetriebsanleitung ist keine Anleitung, um einen FLYER aus Einzelteilen aufzubauen, zu reparieren oder teilmontierte FLYER in den fahrfertigen Zustand zu bringen.



Ihr FLYER ist mit moderner und komplexer Technik ausgestattet. Diese muss mit Fachwissen, Erfahrung und gegebenenfalls mit Spezialwerkzeug behandelt werden.

Überlassen Sie Arbeiten am FLYER Ihrem FLYER Fachhändler.

Wir können in dieser Anleitung nur die wichtigsten Punkte beschreiben. Daneben gibt es weitere Hinweise und Anleitungen der Komponenten-Hersteller. Diese müssen ebenso beachtet werden. Hier gilt: Bei Unklarheiten sollten Sie unbedingt Ihren FLYER Fachhändler ansprechen.

Sehen und gesehen werden ist wichtig! Tragen Sie deswegen beim Fahren helle Kleidung oder Kleidung mit reflektierenden Elementen. Tragen Sie keine weiten Kleider, mit denen Sie irgendwo hängen bleiben oder welche sich im Fahrrad verheddern könnten. Binden Sie die Hosenbeine stets beidseitig eng an den Körper. Eventuell müssen Sie Hosenklammern verwenden.

Fahren Sie mit ordentlichem Schuhwerk. Die Sohlen Ihrer Schuhe sollten steif und rutschfest sein. Fahren Sie nie freihändig.

Fahren Sie vorausschauend und machen Sie sich bei der ersten Fahrt auf einem unbefahrenen und sicheren Gelände mit dem Ansprechverhalten der Bremsen vertraut.

Auf dem FLYER darf jeweils nur eine Person fahren. Führen Sie keine losen, unbefestigten Gegenstände mit. Denken Sie daran, den Ständer vor der Fahrt einzuklappen. Prüfen Sie den sicheren und festen Sitz aller Schnellspanner vor jeder Fahrt und jedes Mal, wenn Ihr FLYER, auch nur für kurze Zeit, unbeaufsichtigt abgestellt war! Prüfen Sie regelmässig den festen Sitz aller Schraubverbindungen und Bauteile.

Die Verantwortung, die Sie als Besitzer des Fahrzeugs tragen, umfasst die Verantwortung für die Handlungen und die Sicherheit allfälliger minderjähriger Benutzer – aber auch die Verantwortung für den technischen Zustand des FLYER E-Bikes und dessen Anpassung an den Fahrer.

Stellen Sie daher sicher, dass der minderjährige Fahrer den sicheren und verantwortungsbewussten Umgang mit dem E-Bike gelernt hat – am besten in dem Umfeld, in dem er sich mit dem E-Bike bewegen wird.



Minderjährige dürfen nur dann FLYER fahren, wenn sie das vorgeschriebene Alter erreicht haben und die jeweils notwendige Fahrerlaubnis besitzen!

#### Wichtige Vorbereitungen auf die Fahrt mit Ihrem FLYER

Um Ihren neuen FLYER kennen zu lernen, ist es unerlässlich, diese Originalbetriebsanleitung aufmerksam zu lesen. Bitte lesen Sie für den sicheren Gebrauch die gesamte Anleitung.

Diese Anleitung setzt voraus, dass Sie und alle Benutzer dieses FLYER E-Bikes

Grundkenntnisse für den Umgang mit Fahrrädern und E-Bikes besitzen. Bei Unsicherheiten und für wichtige Werkstattarbeiten an Ihrem FLYER wenden Sie sich bitte an Ihren FLYER Fachhändler. Den Inhalt dieser Anleitung müssen alle Personen, die den FLYER benutzen, reinigen, warten, reparieren und entsorgen, kennen und verstehen. Missachtung der Informationen hat unter Umständen weitreichende Konsequenzen für Ihre eigene Sicherheit. Daher sind bei Missachtung mitunter schwere Unfälle und Stürze möglich, die zusätzliche wirtschaftliche Schäden verursachen können.

Neben den spezifischen Hinweisen für Ihren FLYER müssen Sie sich über alle Regeln und Gesetze informieren, die im öffentlichen Straßenverkehr gelten – diese können national unterschiedlich sein.

#### Warnungen und wichtige Hinweise

- Berücksichtigen Sie, dass Sie durch die zusätzliche Unterstützung des Motors mit deutlich höherer Geschwindigkeit fahren, als Sie es bisher von Ihrem Fahrrad gewohnt sind.

- Beachten Sie, dass sich bei langer Bergfahrt der Motor Ihres FLYER E-Bikes erhitzen kann. Berühren Sie ihn nicht. Sie können sich Verbrennungen zuziehen.
- Gleiches gilt für Bremsscheiben, die sich beim Bremsen stark erhitzen können. Vermeiden Sie vor allem das Fahren mit schleifenden Bremsen, auch bei längeren oder steileren Bergabfahrten.
- Versuchen Sie nie, Ihren FLYER mit einem anderen Akku als dem Original-Akku zu betreiben. Ihr FLYER Fachhändler berät Sie bei der Auswahl des passenden FLYER Akkus.
- Entfernen Sie nie Abdeckungen oder Teile. Es können dabei spannungsführende Teile freigelegt werden. Auch Anschlussstellen können spannungsführend sein. Sämtliche Wartungsarbeiten dürfen ausschliesslich durch Ihren FLYER Fachhändler ausgeführt werden. Es besteht die Gefahr von Stromschlägen und Verletzungen bei unsachgemässer Durchführung.
- Beschädigen und quetschen Sie keine Kabel, wenn Sie Ihren FLYER warten, reinigen, transportieren oder einstellen.
- Sie dürfen Ihren FLYER nicht mehr benutzen, wenn ein gefahrloser Betrieb nicht mehr möglich ist. Dies ist dann der Fall, wenn spannungsführende Teile oder der Akku beschädigt sind oder Sie Risse an Rahmen oder Komponenten feststellen. Bis zur Prüfung durch einen FLYER Fachhändler muss der FLYER ausser Betrieb genommen und gesichert werden.
- Wenn Kinder in der Nähe sind, müssen Sie besonders aufpassen. Verhindern Sie, dass Kinder z.B. Gegenstände durch Öffnungen in das Fahrzeug stecken. Sie können einen lebensgefährlichen elektrischen Schlag erleiden.
- Wenn der FLYER in einem Montageständer fixiert werden soll, darf das nur an der Sattelstütze geschehen. Hochwertige Alurahmen können durch die Klemmkraft der Halterung beschädigt werden.

## 4. Sicherheitshinweise zu allen elektrischen Anlagen

### Lesen Sie alle Sicherheitshinweise und Anweisungen.

Versäumnisse bei der Einhaltung der Sicherheitshinweise und Anweisungen können elektrischen Schlag, Brand und/oder schwere Verletzungen verursachen.

Bewahren Sie alle Sicherheitshinweise und Anweisungen für die Zukunft auf.

Der in dieser Betriebsanleitung verwendete Begriff «Akku» bezieht sich gleichermassen auf alle Standard-Akkus.

Ihrem FLYER ist die entsprechende Bedienungsanleitung des Komponentenherstellers zum verbauten Antrieb beigelegt. Lesen Sie vor der ersten Nutzung unbedingt auch die beiliegende Anleitung zum elektrischen Antrieb sorgfältig durch und beachten Sie alle dort aufgeführten Sicherheitshinweise.

Informationen über Bedienung, Wartung und Pflege sowie technische Daten dieses FLYER E-Bikes finden Sie in dieser Anleitung sowie auf den Websites der jeweiligen Komponentenhersteller im Internet.



Nehmen Sie den Akku aus dem E-Bike, bevor Sie Arbeiten (z.B. Montage, Wartung, Arbeiten an der Kette, usw.) am E-Bike beginnen, es mit dem Auto, der Bahn oder dem Flugzeug transportieren oder es aufbewahren. Bei unbeabsichtigter Aktivierung des elektrischen Systems besteht Verletzungsgefahr.



Die elektrische Anlage Ihres FLYER E-Bikes ist sehr leistungsfähig. Für einen korrekten und gefahrlosen Betrieb ist es notwendig, dass sie regelmässig vom FLYER Fachhändler gewartet wird. Entnehmen Sie den Akku unverzüglich, wenn Sie Beschädigungen an der elektrischen Anlage erkennen oder gar, z.B. nach einem Sturz oder Unfall, stromführende Teile offen liegen. Wenden Sie sich für die Reparatur, aber auch wenn Sie eine Frage oder ein Problem haben bzw. einen Defekt feststellen, immer an Ihren FLYER Fachhändler. Fehlende Fachkenntnis kann zu schweren Unfällen, Verletzungen und Schäden führen!



Der FLYER ist für das Fahren mit Antrieb gebaut. Fahren Sie nie ohne Akku oder mit ausgeschaltetem System, da Ihnen ohne Akku bzw. System kein Licht zur Verfügung steht.



Ihr FLYER hat eine automatische Sicherung gegen Überhitzung. Sollte es zu einer Überhitzung des Motors kommen, schaltet diese Sicherung die Motorfunktion aus, bis der Motor eine unkritische Temperatur erreicht hat. Die restlichen Funktionen funktionieren weiter, so dass Sie z.B. weiter mit Licht fahren können.



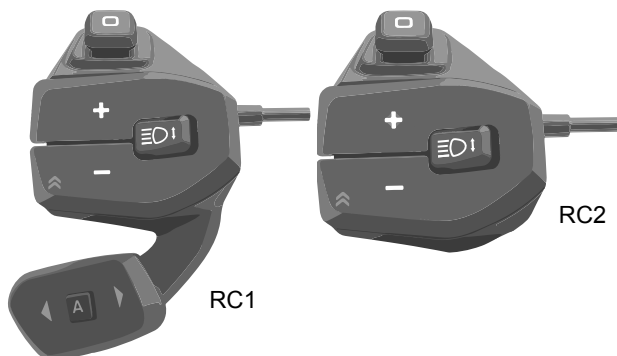
Bei Stillstand wird das System nach 10 Minuten automatisch ausgeschaltet und somit auch die Funktion des Lichts. Diese Dauer kann auch eingestellt werden. Wie ist unter dem Kapitel Menüführung erklärt. Schalten Sie deshalb vor jeder Fahrt das Display neu ein

## 5. FLYER mit Panasonic-Antrieb und FIT

### 5.1 Bedienung mit FLYER Display D1 und FLYER Remote Control RC1 und RC2

Ihr FLYER mit Panasonic Antrieb wird mittels dem FLYER Remote Control RC1 oder RC2 und über das FLYER Display D1 bedient.

Bedieneinheit FLYER Remote Control RC1 und RC2

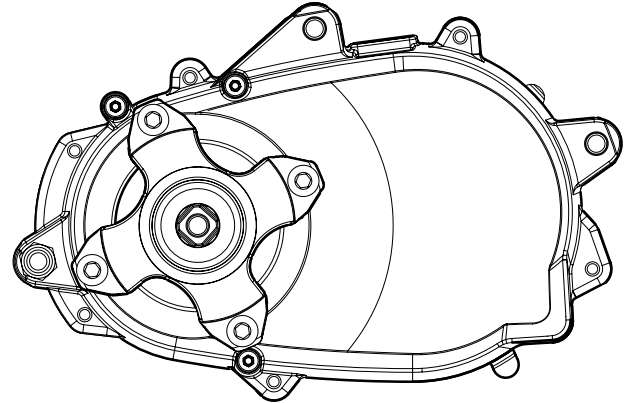


### FLYER Display D1



1. Ein-Aus-Taste (zum Einschalten während mind. 1 Sekunde drücken)
2. USB-Anschluss
3. Display-Stecker

### Antriebseinheit



Bei der Antriebseinheit handelt es sich um einen E-Bike-Motor, je nach Modell mit oder ohne integriertes 2-Gang-Getriebe. Die Bedienung der Antriebseinheit erfolgt über die FLYER Remote Control (s.u.).

Beim 2-Gang-Getriebe können Sie zwischen dem manuellen Modus und dem Automatikmodus wechseln. Den Automatikmodus schalten Sie mit der Automatikttaste (A) ein und aus. Im Automatikmodus schaltet der Motor selbständig aufgrund von Sensorinformationen. In den manuellen Modus können Sie wechseln, indem Sie wieder auf die Automatikttaste drücken oder die Schaltwippe betätigen. Mit der Schaltwippe können Sie jederzeit zwischen den Gängen hin- und herschalten.



### 5.2 Bedienung

Um das System einzuschalten, drücken Sie die Ein-/Aus Taste am Display während mindestens einer Sekunde.

Auf dem Display wird das Menü «Drive» angezeigt



Das System kann nur eingeschaltet werden, wenn ein ausreichend geladener Akku eingesetzt ist.

Zum Ausschalten des elektrischen Systems drücken Sie die Ein-/Aus Taste für mindestens eine Sekunde.

Wenn für zehn Minuten keine Aktivität durch den Fahrer am System festgestellt wird, schaltet sich dieses aus Energiespargründen automatisch ab. (Die Zeit bis zum Ausschalten kann eingestellt werden. Wie wird unter dem Punkt «Menüführung» erklärt.)

Die Bedienung des FLYER Display D1 erfolgt mit Hilfe des Joysticks an der Bedieneinheit FLYER Remote Control, sodass Ihre Hände während des Fahrens am Lenker bleiben können.

Durch Drücken des Joysticks nach links oder rechts können Sie zwischen den einzelnen Hauptmenüs des Displays wechseln.

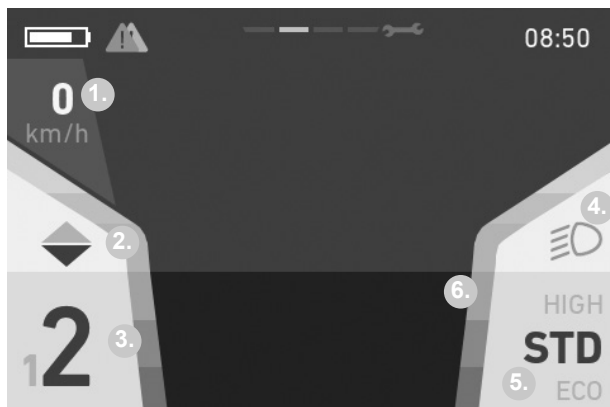
Es stehen Ihnen folgende vier Hauptmenüs zur Verfügung:

**Drive:** Hauptansicht mit den wichtigsten Informationen wie Geschwindigkeit, Restreichweite, etc. Das System startet immer in dieser Ansicht.

**Info:** Aktuelle Fahrinformationen zur laufenden Fahrt

**Fitness:** Angaben zur sportlichen Leistung des Fahrers

**Data:** Topographische Angaben und Aussentemperatur

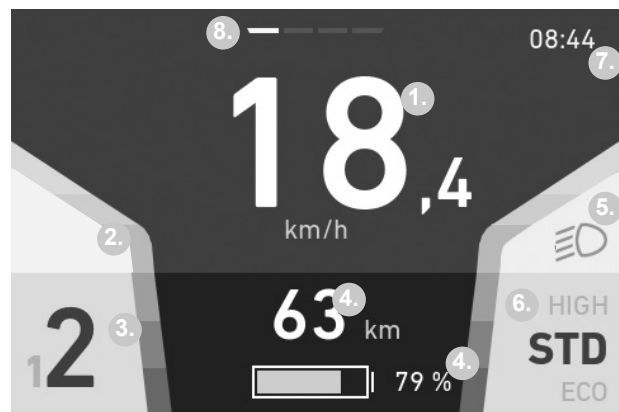


### Allgemeine Fahrzeugeinstellungen

Diese Anzeige bleibt in allen Ansichten gleich und vermittelt Ihnen die wichtigsten Einstellungen und Informationen zum Fahrzeug und zur aktuellen Fahrt.

1. Geschwindigkeit
2. Schaltempfehlung (nur bei (2-Gang-) Mittelmotor 36V Multi Speed)
3. Aktueller Gang des Motors (nur bei (2-Gang-) Mittelmotor 36V Multi Speed)
4. Licht (High-Beam/Abblendlicht)
5. Aktuelle Unterstützungsstufe
6. Farbige Balken: Assistenz-Betriebsanzeige

### Drive



1. Aktuelle Geschwindigkeit
2. Schaltempfehlung (nur bei (2-Gang-) Mittelmotor 36V Multi Speed)
3. Aktueller Gang des Motors (nur bei (2-Gang-) Mittelmotor 36V Multi Speed)
4. Restreichweite/Akkuzustand in Abhängigkeit von der aktuellen Unterstützungsstufe (bei weniger als 20% Restreichweite ist die Farbe des Akkus rot)
5. Licht (High-Beam / Abblendlicht)
6. Aktuelle Unterstützungsstufe
7. Aktuelle Zeit
8. Aktueller Screen → Balken oben in der Mitte

### Info



1. Ladezustand (Symbol oben links)
2. Zurückgelegte Wegstrecke der aktuellen Tour (Trip)
3. Durchschnittsgeschwindigkeit der aktuellen Tour (Trip)
4. Total zurückgelegte Wegstrecke (kann nicht zurückgesetzt werden)
5. Maximale Geschwindigkeit der aktuellen Tour (Trip)



## Fitness



1. Aktuelle Eigenleistung des Fahrers
2. Aktuelle Kadenz des Fahrers
3. Fahrzeit der aktuellen Tour (Trip); Reine Fahrzeit wird gemessen (keine Geschwindigkeit bzw. Stillstand = keine Anrechnung an Fahrzeit)
4. Energieverbrauch in Kilokalorien

## Data



1. Höhe
2. Steigung der Strecke in Prozent
3. Aussentemperatur

## 5.3 Menünavigation und Einstellung

Mit dem Joystick kann durch das Menü navigiert werden. Der eingeblendete Navigationsbalken (Abb. 1) zeigt jeweils an, welche Joystick-Bewegung welche Aktion ausführt.



Abbildung 1: Navigationsbalken

### 5.3.1 Menü auswählen

Mit nach oben und unten bewegen des Joysticks kann das entsprechende Menü ausgewählt werden.



Abbildung 2: Symbol für nach oben und unten bewegen des Joysticks

### 5.3.2 Menü verlassen

Mit der Joystick-Bewegung nach links wird das übergeordnete Menü aufgerufen. Wenn im Hauptmenü der Joystick nach links bewegt wird, wird das Einstellungsmenü verlassen und der Data-Screen wird angezeigt.



Abbildung 3: Symbol für nach links bewegen des Joysticks

### 5.3.3 Menüpunkt auswählen

Durch Drücken in der Mitte des Joysticks, wird in das ausgewählte Menü gewechselt.



Abbildung 4: Symbol für Drücken des Joysticks

## 5.4 Bestätigen einer Auswahl

Beim Bestätigen einer Auswahl, wird im Navigationsbalken folgende Ansicht gezeigt:



Abbildung 5: Navigationsbalken in der Bestätigungsansicht

Durch Bewegen des Joysticks nach links bzw. nach rechts, kann die gewünschte Funktion ausgewählt werden. Nach Drücken auf den Joystick wird die Eingabe bestätigt bzw. verworfen.

## 5.5 Einstellungsmenü

Das Einstellungsmenü wird aufgerufen, indem mit dem Joystick ganz nach rechts navigiert wird. Das Einstellungsmenü kann nur im Stillstand aufgerufen werden.

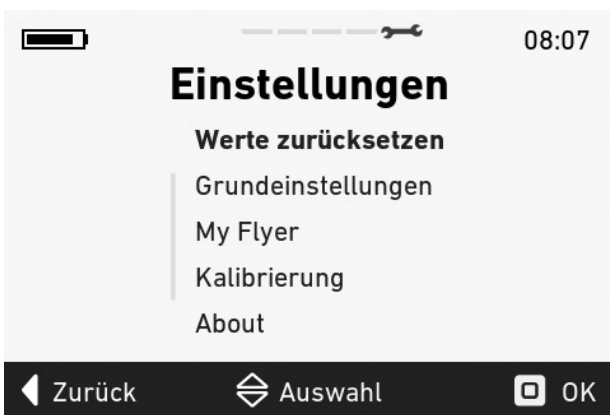


Abbildung 6: Einstellungsmenü

### 5.5.1 Menüstruktur

- i. Werte zurücksetzen
  - i. Tripdaten zurücksetzen
  - ii. Auf Werkseinstell. zurücksetzen
- ii. Grundeinstellungen
  - i. Sprache
  - ii. Zeit
  - iii. Datum
  - iv. Einheiten
  - v. Uhrzeitformat
- iii. My Flyer
  - i. Vibrationsfeedback
  - ii. Hintergrundbeleuchtung
  - iii. Autom. Selbstabschaltung
- iv. Kalibrierung
  - i. Höhe
  - ii. Steigung
- v. About

### 5.5.2 Sprachenmenü

Im Sprachenmenü kann zwischen folgenden Sprachen ausgewählt werden:

- Deutsch
- Französisch
- Englisch
- Holländisch
- Italienisch



Abbildung 7: Sprachenmenü

Der Haken zeigt an, welche Sprache aktuell eingestellt ist. Durch Drücken auf den Joystick, wird nach dem Bestätigen (siehe 5.3) die Eingabe übernommen.

### 5.5.3 Zeit Menü

Im Zeit Menü kann die aktuelle Uhrzeit eingestellt werden. Mit Bewegen des Joysticks nach oben und unten kann die aktuelle Ziffer verändert werden. Mit Bewegen des Joysticks nach links und rechts kann die aktuelle Ziffer gewechselt werden.



Abbildung 8: Zeit Menü

Durch Drücken auf den Joystick, wird nach dem Bestätigen (siehe 5.3) die Eingabe übernommen.

### 5.5.4 Datum Menü

Im Datum Menü kann das aktuelle Datum eingestellt werden. Mit Bewegen des Joysticks nach oben und unten kann die aktuelle Ziffer verändert werden. Mit Bewegen des Joysticks nach links und rechts kann die aktuelle Ziffer gewechselt werden.



Abbildung 9: Datum Menü

Durch Drücken auf den Joystick, wird nach dem Bestätigen (siehe 5.3) die Eingabe übernommen.

### 5.5.5 Einheiten Menü

Im Einheiten Menü kann zwischen dem Metrischen und dem Britischen System ausgewählt werden. Folgende Einheiten werden gewechselt:

- Distanz                                      Kilometer <-> Meilen
- Geschwindigkeit                            km/h <-> mph

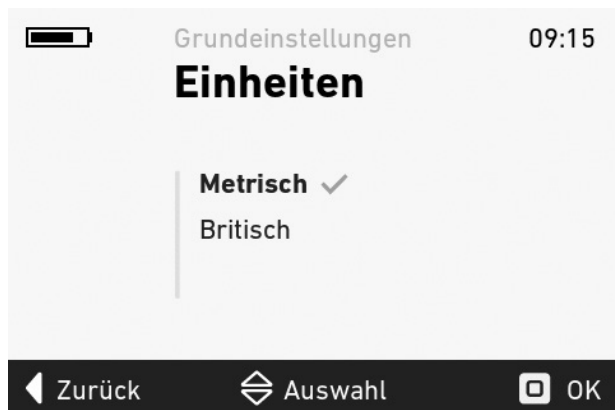


Abbildung 10: Einheiten Menü

Der Haken zeigt an, welche Einheit aktuell eingestellt ist. Durch Drücken auf den Joystick, wird nach dem Bestätigen (siehe 5.3) die Eingabe übernommen.

### 5.5.6 Uhrzeitformat Menü

Im Uhrzeitformat Menü kann zwischen dem 24-Stunden- und dem 12-Stunden-Uhrzeitformat gewechselt werden.



Abbildung 11: Uhrzeitformat Menü

Der Haken zeigt an, welches Uhrzeitformat aktuell eingestellt ist. Durch Drücken auf den Joystick, wird nach dem Bestätigen (siehe 5.3) die Eingabe übernommen.

### 5.5.7 Feedback Menü

Im Feedback Menü kann das Vibrationsfeedback der Remote eingestellt werden. Folgende Einstellungsmöglichkeiten können ausgewählt werden:

Auswahl	Beschreibung
<b>Aus</b>	kein Vibrationsfeedback
<b>Ein</b>	jeder Tastendruck und jede aktive Fehlermeldung erzeugt ein Vibrationsfeedback
<b>nur bei Fehler</b>	nur bei aktiven Fehlermeldungen wird ein Vibrationsfeedback erzeugt

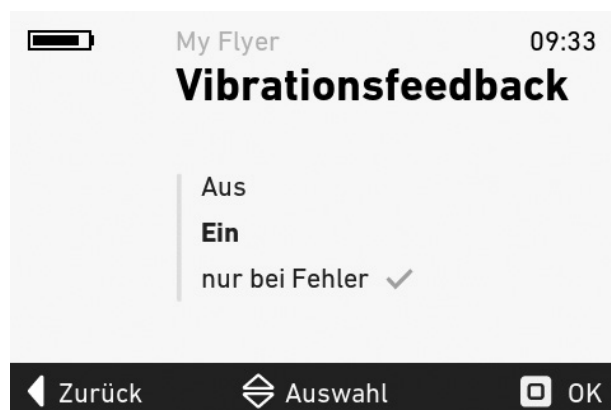


Abbildung 12: Feedback Menü

Der Haken zeigt an, welches Feedback aktuell eingestellt ist. Durch Drücken auf den Joystick, wird nach dem Bestätigen (siehe 5.3) die Eingabe übernommen.

### 5.5.8 Hintergrundbeleuchtungsmenü

Im Hintergrundbeleuchtungsmenü kann die Hintergrundbeleuchtung des Displays in Prozent im Bereich von 10-100% eingestellt werden.



Abbildung 13: Hintergrundbeleuchtungsmenü

Durch Drücken auf den Joystick, wird nach dem Bestätigen die Eingabe übernommen.

### 5.5.9 Automatische Selbstabschaltung Menü

Im Automatischen Selbstabschaltungsmenü kann die Automatische Selbstabschaltung im Bereich von 10-60 Minuten eingestellt werden. Das System wird automatisch abgestellt, wenn innerhalb der eingestellten Zeit das Fahrrad nicht bewegt und keine Taste gedrückt wird.

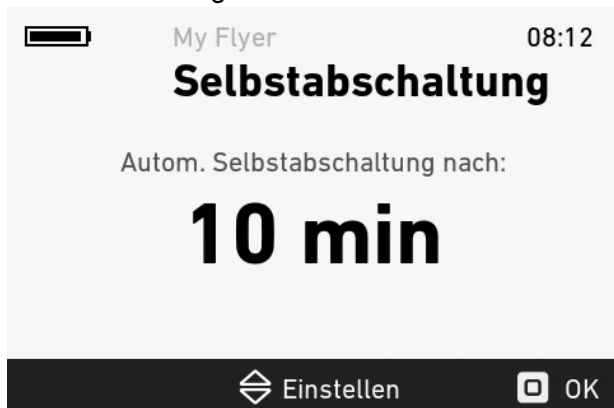


Abbildung 14: Autom. Selbstabschaltungsmenü

Durch Drücken auf den Joystick, wird nach dem Bestätigen die Eingabe übernommen.

### 5.5.10 Höhenkalibrationsmenü

Im Höhenkalibrationsmenü kann die aktuelle Höhe korrigiert werden. Mit Bewegen des Joysticks nach oben und unten kann die aktuelle Ziffer verändert werden. Mit Bewegen des Joysticks nach links und rechts kann die aktuelle Ziffer gewechselt werden.



Abbildung 15: Höhenkalibrationsmenü

Durch Drücken auf den Joystick, wird nach dem Bestätigen die Eingabe übernommen.

### 5.5.11 Kalibration Steigung

Bevor die Kalibration der Steigung gestartet werden kann, muss das E-Bike gerade/waagrecht auf einer flachen und horizontaler Ebene stehen. Bei einem E-Bike mit Federung muss zusätzlich die Federung zuerst korrekt eingestellt sein und der/die Benutzer/Benutzerin muss während der Kalibration auf dem E-Bike sitzen.



Abbildung 16: Kalibration Steigung

### 5.5.12 Fehleranzeige

Die Teile des E-Bike-Systems werden während der Verwendung und Ladung permanent überwacht. Wenn ein Fehler erkannt wird, wird der Fehlercode im Bediengerät angezeigt. Um das Bediengerät wieder zur Standardanzeige zurückzuschalten, drücken Sie die Joysticktaste um den Fehler zu bestätigen. Falls der Fehler nicht bestätigt werden kann, beheben Sie ihn gemäss Tabelle auf S. 12 oder wenden Sie sich an Ihren FLYER Fachhändler. Abhängig vom Fehlercode wird die Unterstützung bei Bedarf automatisch gestoppt. Auch wenn

keine Unterstützung durch den Motor mehr erfolgt, können Sie das Fahrrad noch konventionell ohne Antrieb benutzen. Wird ein Fehler angezeigt, beheben Sie ihn entsprechend der in der nachfolgenden Tabelle beschriebenen Massnahmen und/oder wenden Sie sich an Ihren FLYER Fachhändler. Abhilfe zu den einzelnen Fehlercodes finden Sie auf S. 12

Der Fehlercode gibt eine genaue Angabe des Fehlers.

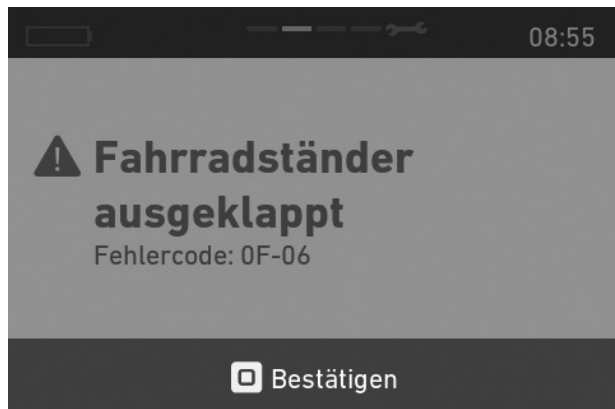


Abbildung 17: Fehleranzeige

### 5.5.13 Werte zurücksetzen – Menü

In diesem Menü können die Tripdaten bzw. das System auf Werkseinstellung zurückgesetzt werden.

Auswahl	Beschreibung
<b>Tripdaten zurücksetzen</b>	setzt die Tripdaten zurück (siehe 5.5.12 Zurücksetzen der Tripdaten)
<b>Auf Werkseinstell. zurücksetzen</b>	setzt das System auf den Auslieferungsstand zurück

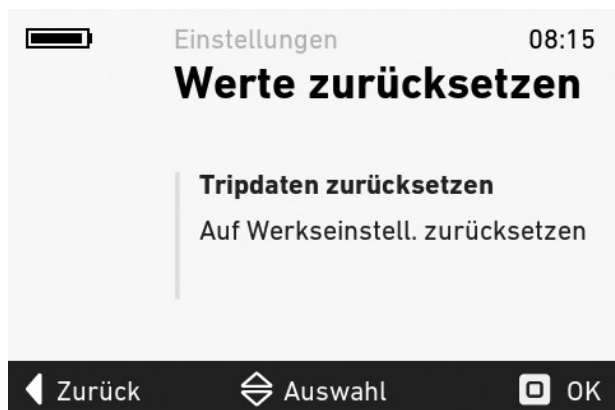


Abbildung 18: Werte zurücksetzen – Menü

Durch Drücken auf den Joystick, werden nach dem Bestätigen die Daten zurückgesetzt.

### 5.5.14 About Menü

Das About Menü zeigt die aktuellen Software Versionen der einzelnen Komponenten an.



DE

Abbildung 19: About Menü

## 5.6 Fehlercodes

Die Teile des E-Bike-Systems werden während der Verwendung und Ladung permanent überwacht. Wenn ein Fehler erkannt wird, wird der Fehlercode im Bediengerät angezeigt. Um das Bediengerät wieder zur Standardanzeige zurückzuschalten, drücken Sie die Joysticktaste um den Fehler zu bestätigen. Falls der Fehler nicht bestätigt werden kann, beheben Sie ihn gemäss nachfolgender Tabelle oder wenden Sie sich an Ihren FLYER Fachhändler. Abhängig vom Fehlercode wird die Unterstützung bei Bedarf automatisch gestoppt. Auch wenn keine Unterstützung durch den Motor mehr erfolgt, können Sie das Fahrrad noch konventionell ohne Antrieb benutzen. Wird ein Fehler angezeigt, beheben Sie ihn entsprechend der in der nachfolgenden Tabelle beschriebenen Massnahmen und/oder wenden Sie sich an Ihren FLYER Fachhändler.

### 5.6.1 Fehler ablesen

Ein Fehler kann mit der angezeigten Kategorie sowie dem angezeigten Code eindeutig zugeordnet werden. Zusätzlich wird immer noch ein Text angezeigt, welcher auf die Fehlerkategorie hindeutet.



1 Fehlertext, 2 Kategorie, 3 Code

## 5.7 Fehlertabellen

Kategorie	Code	Angezeigter Text	Abhilfe
00	00	Unbekannter Fehler	Starten Sie das System neu. Falls das Problem weiterhin besteht, kontaktieren Sie Ihren FLYER Fachhändler.
01	01	ECU-Software	Starten Sie das System neu. Falls das Problem weiterhin besteht, kontaktieren Sie Ihren FLYER Fachhändler.
01	02		
01	1D		
01	1E		
01	2C		
01	2D		
02	03	ECU-Identifikation	Prüfen Sie, ob die original mitgelieferten Komponenten angeschlossen sind und starten Sie das System neu.  Falls das Problem weiterhin besteht, kontaktieren Sie Ihren FLYER Fachhändler.
02	04		
02	1F		
02	20		
02	21		
02	22		
02	23		
02	24		
02	25		
02	26		
02	27		
03	05	ECU-Kommunikationsfehler	Anschlüsse und Verbindungen prüfen. Entnehmen Sie den Akku und setzen Sie diesen wieder. Anschliessend starten Sie das System neu.
03	06		
03	07		
03	28		
03	29		
03	2A		
03	2B		
03	17		

Kategorie	Code	Angezeigter Text	Abhilfe
04	09	Remote Initialisierungsfehler	Prüfen Sie, ob Tasten verklemmt sind. Starten Sie das System neu.
05	08	Bremsenfehler beim Systemstart	Prüfen Sie, ob die Bremshebel verklemmt oder verschmutzt sind. Starten Sie das System neu.
06	0A	Fehler Frontscheinwerfer	Überprüfen Sie die Lampe und die dazugehörige Verkabelung. Starten Sie das System neu.
07	0B	Fehler Rücklicht	Überprüfen Sie das Rücklicht/Bremslicht. Starten Sie das System neu.
08	0C	ECU-Interner Sensor Fehler	Starten Sie das System neu. Falls das Problem weiterhin besteht, kontaktieren Sie Ihren FLYER Fachhändler.
09	0D	ECU-Konfigurationsfehler	Starten Sie das System neu. Falls das Problem weiterhin besteht, kontaktieren Sie Ihren FLYER Fachhändler.
0A	0E	ECU-Übertemperatur	Ihr FLYER E-Bike befindet sich ausserhalb des zulässigen Temperaturbereichs. Lassen Sie den FLYER abkühlen und starten Sie das System neu.
0B	0F	ECU-Überstrom	Starten Sie das System neu. Falls das Problem weiterhin besteht, kontaktieren Sie Ihren FLYER Fachhändler.
0C	10	Fehler Durchschnittswertberechnung	Es liegen nicht genügend Daten für die Durchschnittsberechnungen vor.
0D	11	Service fällig	Ihr FLYER E-Bike sollte möglichst bald zu Ihrem FLYER Fachhändler zur Wartung gebracht werden.
0E	12	ECU-Service	Ihr FLYER E-Bike ist mit der Wartungssoftware verbunden.
0E	2E		
0E	2F		
0E	30		
0F	13	Fahrradständer ausgeklappt	Der Seitenständer ist ausgeklappt (keine Motorunterstützung möglich). Sollte dies nicht der Fall sein lassen Sie den Sensor im Seitenständer von Ihrem FLYER Fachhändler überprüfen.
10	14	Nicht ausgeklappt	Der Fallmechanismus ist offen (keine Motorunterstützung möglich). Sollte dies nicht der Fall sein lassen Sie den Sensor im Seitenständer von Ihrem FLYER Fachhändler überprüfen.
33	18	Remote Verbindungsfehler	Anschlüsse und Verbindungen zur Remote prüfen lassen.
33	19		
34	1A	USB-Fehler	Fehler bei der USB-Kommunikation. Entfernen Sie den Verbraucher am USB-Anschluss und starten Sie das System neu.
35	1B	RTC-Batterie leer	Überprüfen Sie, ob die Uhrzeit korrekt eingestellt wurde und starten Sie das System neu. Falls der Fehler bestehen bleibt, kontaktieren Sie Ihren FLYER Fachhändler.
36	1C	Fehler Lichtsensor	Reinigen Sie die Anzeige und starten Sie das System neu. Falls das Problem weiterhin besteht, kontaktieren Sie Ihren FLYER Fachhändler.
65	31	Akku Leer	Laden Sie die den Akku wieder auf.

DE

Kategorie	Code	Angezeigter Text	Abhilfe
66	34	Akku Übertemperatur	Der Schutzmodus wurde aktiviert, da die Batterie überbelastet wurde. Lassen Sie die Batterie abkühlen und starten Sie das System neu.
66	35		
67	32	Akku-Identifikationsfehler	Prüfen Sie, ob ein originaler FLYER Akku angeschlossen ist und die Akku-Anschlüsse nicht verschmutzt sind. Starten Sie das System neu.
68	33	Akku-Kommunikationsfehler	Prüfen Sie, ob die Akku-Anschlüsse nicht verschmutzt sind und starten Sie das System neu.
69	36	Motorfehler	Starten Sie das System neu. Falls das Problem weiterhin besteht, kontaktieren Sie Ihren FLYER Fachhändler.
6A	37	Motor Übertemperatur	Der Schutzmodus wurde aktiviert, da die Antriebseinheit überbelastet wurde. Lassen Sie die Antriebseinheit abkühlen und starten Sie das System neu.
6A	38		
6B	39	Fehler Geschwindigkeits-sensor	Starten Sie das System neu. Falls das Problem weiterhin besteht, kontaktieren Sie Ihren FLYER Fachhändler.
6C	3A	Fehler Drehmomentsensor	Starten Sie das System neu. Falls das Problem weiterhin besteht, kontaktieren Sie Ihren FLYER Fachhändler.
6D	3C	Motorgetriebefehler	Starten Sie das System neu. Falls das Problem weiterhin besteht, kontaktieren Sie Ihren FLYER Fachhändler.
6E	3D	Di2-Kommunikationsfehler	Überprüfen Sie die Verkabelung der Di2 Komponenten und starten Sie das System neu. Falls das Problem weiterhin besteht, kontaktieren Sie Ihren FLYER Fachhändler.
6F	3E	Di2-Verbindungsfehler	Überprüfen Sie die Verkabelung der Di2 Komponenten und starten Sie das System neu. Falls das Problem weiterhin besteht, kontaktieren Sie Ihren FLYER Fachhändler.
70	3F	Di2 Allgemeiner Fehler	Überprüfen Sie die Verkabelung der Di2 Komponenten und starten Sie das System neu. Falls das Problem weiterhin besteht, kontaktieren Sie Ihren FLYER Fachhändler.
72	3B	Motor-Kommunikationsfehler	Starten Sie das System neu. Falls das Problem weiterhin besteht, kontaktieren Sie Ihren FLYER Fachhändler.
73	3B	CANTL-Kommunikationsfehler	Starten Sie das System neu. Falls das Problem weiterhin besteht, kontaktieren Sie Ihren FLYER Fachhändler.
74		CANTL-Service-Fehler	Starten Sie das System neu. Falls das Problem weiterhin besteht, kontaktieren Sie Ihren FLYER Fachhändler.



## 5.8 Unterstützungsmodi einstellen

Mit den Tasten + und – an den Bedieneinheiten FLYER Remote Control RC1 und RC2 können Sie die Unterstützungsstufe einstellen.

<b>HIGH</b>	Maximale Unterstützung für sportives Fahren bis in hohe Trittfrequenzen.
<b>STD</b>	Kraftvolle Unterstützungsstufe für sportives Fahren im Stadtverkehr
<b>ECO</b>	Wirksame Unterstützungsstufe bei maximaler Effizienz für maximale Reichweite.
<b>AUTO</b>	System wählt die für die jeweilige Fahrsituation passende Unterstützung selbständig und automatisch aus.
<b>OFF</b>	Keine Motorunterstützung. Sie fahren Ihren FLYER wie ein normales Fahrrad. Alle Bordcomputer-Funktionen sind abrufbar.
<b>⤴</b>	Schiebe-/Anfahrhilfe

## 5.9 Beleuchtung

Je nach Einsatzbereich und Fahrradtyp werden andere Beleuchtungssysteme verbaut. Falls das dieses über eine Tagfahrlichtfunktion verfügt erfolgt das Umschalten zwischen Abblend-/Tagfahrlicht jeweils automatisch.

### FLYER mit Tretunterstützung über 25 km/h mit Fernlicht

Grundeinstellung: beim Einschalten des Systems wird automatisch das Abblendlicht bzw. Tagfahrlicht eingeschalten

Funktion der Lichttaste: Wechsel zwischen Abblend- bzw. Tagfahrlicht und Fernlicht

### FLYER E-Mountainbikes

Grundeinstellung: beim Einschalten des Systems bleibt das Licht ausgeschalten

Funktionen der Lichttaste: Einschalten des Lichts (Fernlicht) durch Drücken der Lichttaste, Wechsel zu Abblendlicht bzw. Tagfahrlicht durch zweites Drücken der Lichttaste. Ausschalten des Lichts durch langes Drücken der Lichttaste (mind. 1 Sekunde)

### FLYER mit Tretunterstützung bis 25 km/h

Grundeinstellung: beim Einschalten des Systems bleibt das Licht ausgeschalten

Funktionen der Lichttaste: Einschalten des Lichts (Abblendlicht bzw. Tagfahrlicht) durch Drücken der Lichttaste, Ausschalten des Lichts durch zweites Drücken der Lichttaste.

## Geschwindigkeitssensor

Mit Hilfe des Geschwindigkeitssensors kann die Geschwindigkeit im FLYER Display D1 angezeigt und die benötigte Unterstützung richtig berechnet werden.

Voraussetzung ist, dass der Geschwindigkeitssensor und der dazugehörige Speichenmagnet so befestigt sind, dass der Abstand zwischen dem Speichenmagnet und der Markierungsposition am Geschwindigkeitssensor 1mm bis 5mm beträgt. Stimmt dieser Abstand nicht, erfolgt eine Fehlermeldung.

## Energieversorgung externer Geräte

Sie können mit Hilfe des USB-Anschlusses externe Geräte, z.B. Smartphones, die über USB mit Energie versorgt werden können, aufladen. Dabei kann das Ladekabel des Geräts direkt am FLYER Display D1 angeschlossen werden, da es über einen USB Typ A-Anschluss verfügt. Ein Adapterkabel ist somit nicht nötig.

Voraussetzung für das Laden externer Geräte ist, dass ein geladener FLYER-Akku in Ihrem FLYER E-Bike ist.

Öffnen Sie die Abdeckung des USB-Anschlusses am Display und schliessen Sie das Ladekabel des Geräts am Display an.



- Stellen Sie das angeschlossene Gerät während des Ladens nicht auf eine geneigte oder instabile Oberfläche. Es besteht die Gefahr, dass es herunterfällt und beschädigt wird.
- Laden Sie externe Geräte nicht im Regen auf und schliessen Sie kein feuchtes USB-Kabel an. Die USB-Verbindung ist keine wasserdichte Steckverbindung!
- Es darf bei Fahrten im Regen kein externes Gerät angeschlossen werden und der USB-Anschluss muss komplett mit der Schutzkappe verschlossen sein.
- Achten Sie darauf, dass die Gummikappe nach Verwendung des USB-Anschlusses wieder fest verschliesst.
- Berücksichtigen Sie, ob die Spannungswerte des USB Anschlusses für Ihr Gerät geeignet sind. (Die Spannungswerte finden Sie unter Technische Daten)

## 5.10 Elektrischer Antrieb

Zusätzliche Angaben und Hinweise zum elektrischen Antrieb Ihres FLYER E-Bikes finden Sie in der beiliegenden Betriebsanleitung des jeweils verbauten Antriebs, welche die folgenden Bauteile betreffen:

- Akku
- Ladegerät
- Antriebseinheit
- Geschwindigkeitssensor und Speichenmagnet

Informationen zur Funktionsweise und Reichweite des Antriebs von Ihrem FLYER sind hier aufgeführt:

### Funktionsweise

Wenn Sie an Ihrem Bedienelement einen der Unterstützungsmodi eingeschaltet haben, beginnt der Motor zu arbeiten, sobald Sie in die Pedale treten.

Die Leistung des Motors ist von verschiedenen Faktoren abhängig:

- der Kraft, mit der Sie in die Pedale treten.  
Treten Sie mit wenig Kraft, ist die Unterstützung geringer, als wenn Sie stärker treten, wie zum Beispiel beim Bergauffahren. Dadurch steigt aber auch der Stromverbrauch und die Reichweite nimmt ab.
- dem Unterstützungsmodus  
Je höher die Stufe der Unterstützung ist, desto mehr unterstützt Sie der Motor. Bei hoher Motorleistung ist aber auch der Stromverbrauch hoch. Im schwächsten Unterstützungsmodus fällt die Schubkraft am geringsten aus, dafür ist hier die Reichweite am Größten.

### Reichweite

Eventuell angegebene Reichweiten sind meist unter optimalen Umständen erzielt worden. Im Alltag werden Sie meist weniger weit fahren können. Bitte berücksichtigen Sie dies bei der Planung Ihrer Tour.

Die Reichweite ist von vielen Faktoren abhängig. Neben der Akkukapazität spielen unter anderem die gewählte Motorenunterstützung, die geografischen Gegebenheiten, der Strassenbelag, der Fahrstil, die Umgebungstemperatur, das Fahrergewicht, der Reifendruck sowie der technische Zustand Ihres FLYER E-Bikes eine entscheidende Rolle.

### Fahren ohne Antriebsunterstützung

Sie können Ihren FLYER auch ohne Antriebsunterstützung fahren, indem Sie den Unterstützungsmodus «OFF» wählen. Achten Sie jedoch darauf, dass das System stets eingeschaltet ist.



Fahren Sie nie ohne Akku oder mit ausgeschaltetem System, da Ihnen in diesem Fall die Funktionen der Bedieneinheit sowie die Lichtfunktion nicht zur Verfügung stehen.



Bevor Sie Ihr E-Bike reinigen, warten oder reparieren, entnehmen Sie den Akku. Wenn Sie den Akku reinigen oder pflegen, achten Sie darauf, keine Kontakte zu berühren und dadurch zu verbinden. Falls diese spannungsführend sind, können Sie sich verletzen und den Akku beschädigen.

Setzen Sie zur Reinigung keinen starken Wasserstrahl oder Hochdruckreiniger ein. Durch den hohen Druck kann die Reinigungsflüssigkeit auch in gedichtete Lager eindringen, wodurch das Schmiermittel verdünnt und die Reibung erhöht wird. In der Folge bildet sich Rost, der die Lager zerstört. Reinigung mit einem Hochdruckgerät kann Schäden in der elektrischen Anlage hervorrufen.



Zur Reinigung Ihres FLYER E-Bikes ungeeignet sind:

- Säuren
- Fette
- Öl
- Bremsenreiniger (ausser bei den Bremsscheiben)
- Lösungsmittelhaltige Flüssigkeiten.

Die genannten Stoffe beschädigen die Oberfläche und tragen zum Verschleiss des FLYER E-Bikes bei.

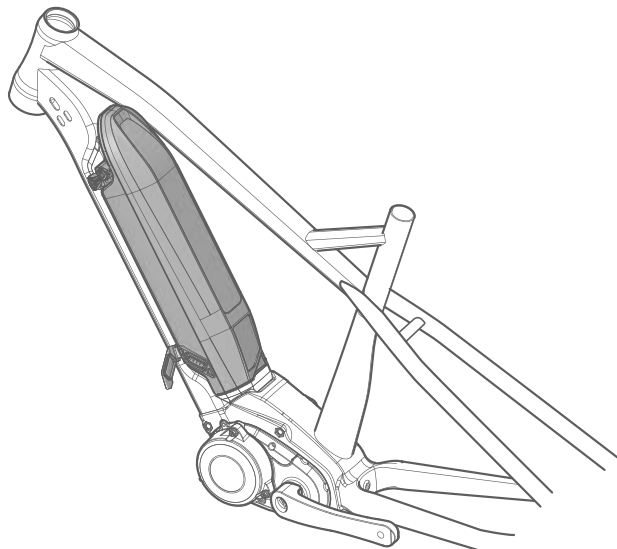
Sorgen Sie nach dem Gebrauch für eine umweltgerechte Entsorgung der Schmier-, Reinigungs- und Pflegemittel. Diese Substanzen gehören nicht in den Hausmüll, in die Kanalisation oder in die Natur.

Von der fachgerechten Wartung und Pflege Ihres FLYER E-Bikes hängt dessen reibungslose Funktionsweise und Haltbarkeit ab.

- Reinigen Sie Ihren FLYER regelmäßig mit warmem Wasser, wenig Reinigungsmittel und einem Schwamm.
- Dabei sollten Sie Ihren FLYER jedes Mal auf Risse, Kerben oder Materialverformungen untersuchen.
- Beschädigte Teile müssen durch Original-Ersatzteile ausgetauscht werden. Fahren Sie erst danach wieder mit Ihrem FLYER.
- Lassen Sie allfällige Lackschäden von Ihrem FLYER Fachhändler beheben.

Weitere wichtige Informationen zur Pflege Ihres FLYER E-Bikes erhalten Sie auch auf den Seiten der jeweiligen Komponentenhersteller im Internet.

## 5.11 Akku



Unterrohrakku SIB

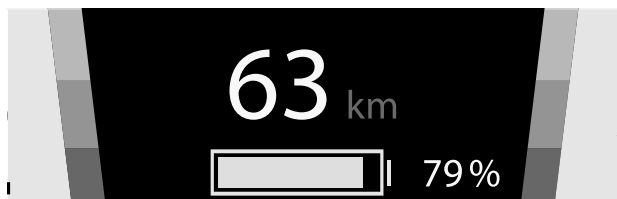


Prüfen Sie den Akku, bevor Sie ihn das erste Mal aufladen oder mit Ihrem FLYER E-Bike benutzen.



Um die volle Leistung des Akkus zu gewährleisten, laden Sie ihn vor dem ersten Einsatz vollständig mit dem Ladegerät auf. Lesen und beachten Sie zum Laden des Akkus die Betriebsanleitung des Ladegerätes.

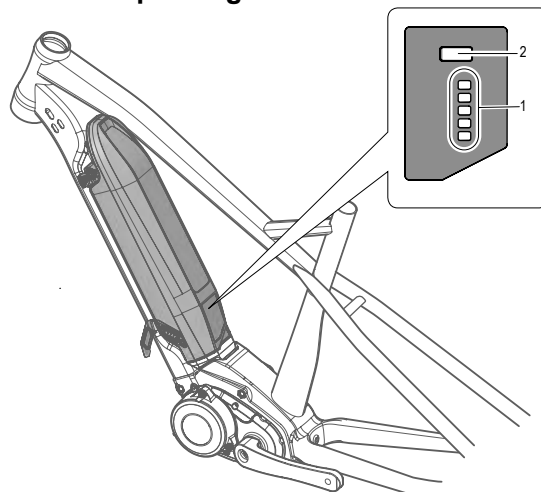
### Anzeige des Ladezustands



Im Hauptmenü «Drive» Ihres Displays können Sie den Akkuladezustand anhand eines Symbols sowie einer Prozentzahl erkennen.

In allen anderen Menüs wird der Akkuladezustand links oben als Symbol angezeigt. Beträgt der Ladezustand weniger als 20% wird das Akku-Symbol rot.

### Ladezustandsprüfung am Akku



DE

#### 1 Ladezustand-LEDs

Zeigen die noch zur Verfügung stehende Leistung des E-Bike-Akkus an.

#### 2 Kontrolltaste für Akkuladezustand

Lässt die Akku-Ladezustand-LEDs aufleuchten um die verbleibende Akkuleistung an dem Akku selbst zu überprüfen.

#### 3 Ladegerätanschluss

#### 4 Gummikappe

schützt den Anschluss für das Ladegerät, wenn nicht geladen wird.

Drücken Sie die Kontrolltaste für den Akkuladezustand am Akku, wenn Sie die Akku-Ladung überprüfen möchten.

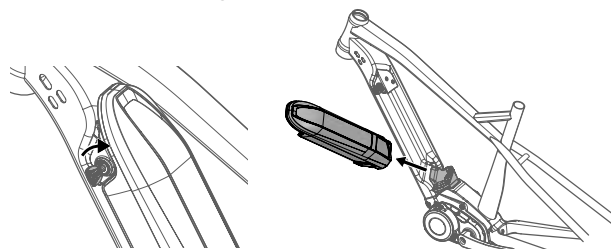
Wenn nicht alle fünf Ladezustand-LEDs leuchten, laden Sie den Akku. Nutzen Sie dazu nur das Originalladegerät.

Ladegeräte von Fremdfabrikaten dürfen auf keinen Fall verwendet werden!

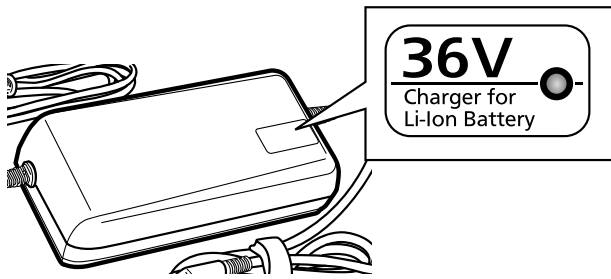
Ist der Akku komplett entladen, wird dies durch eine schnell blinkende LED angezeigt.

### Herausnehmen des Akkus

1. Schalten Sie zuerst das elektrische System aus. Drücken Sie dazu die Ein-/Ausschalt-Taste am Display.
2. Entriegeln Sie den Akku mit dem Schlüssel und nehmen Sie ihn aus der Halterung. Halten Sie den Akku gut fest, er ist schwer!



## Akku laden



Der Akku kann geladen werden, wenn er ins E-Bike eingebaut ist oder wenn er entnommen wurde.

### Sicherheitswarnung für das Akkuladegerät

Das Schild auf dem Ladegerät verweist auf Vorsichtshinweise und andere Sicherheitsinformationen beim Umgang mit dem Akkuladegerät. Lesen Sie diese unbedingt vor der Verwendung durch.



Benutzen Sie nur das im Lieferumfang Ihres E-Bikes enthaltene Original-Panasonic-Ladegerät. Nur dieses Ladegerät ist auf den bei Ihrem E-Bike verwendeten Li-Ionen-Akku abgestimmt.



Um die volle Leistung des Akkus zu gewährleisten, laden Sie ihn vor dem ersten Einsatz vollständig mit dem Ladegerät auf. Lesen und beachten Sie zum Laden des Akkus die Betriebsanleitung des Ladegerätes.

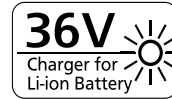
Der Akku kann jederzeit einzeln oder am Fahrrad aufgeladen werden, ohne die Lebensdauer zu verkürzen. Eine Unterbrechung des Ladevorganges schädigt den Akku nicht.

Der Akku ist mit einer Temperaturüberwachung ausgestattet, welche ein Aufladen nur im Temperaturbereich zwischen 0 °C und 40 °C zulässt. Ist die Akkutemperatur sehr hoch, wird der Akku nicht geladen und es blinken die oberste [F] und die unterste [E] LED, wenn die Kontrolltaste für den Akkuladezustand gedrückt wird.

Trennen Sie in diesem Fall den Akku vom Ladegerät und lassen Sie ihn abkühlen. Schliessen Sie den Akku erst wieder an das Ladegerät an, wenn er die zulässige Ladetemperatur erreicht hat.

Das Ladegerät selber kann auch durch Blinken der roten LED Probleme anzeigen.

Blinkmuster der Ladegerät-LED	Beschreibung	Vorgehen
-------------------------------	--------------	----------



Blinkt rot

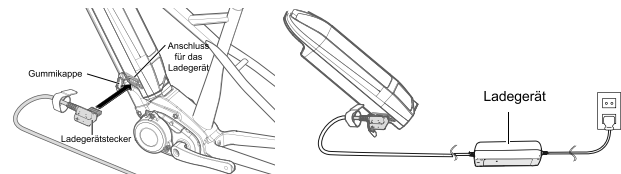
#### Ladefehler

Bei Akku oder Ladegerät ist ein Fehler aufgetreten. Der Ladevorgang kann nicht fortgesetzt werden.

Entfernen Sie alle Verschmutzungen von den Anschlüssen und Steckern. Besteht das Problem weiterhin, suchen Sie Ihren FLYER Fachhändler auf.

### 1 Gummikappe entfernen

Öffnen Sie die Gummikappe am Akku. Schliessen Sie den Netzstecker an eine Netzsteckdose an (220V – 240V Wechselstrom) und verbinden Sie das Ladegerät mit dem Akku.



Schliessen Sie das Ladegerät nach einem plötzlichen Temperaturwechsel von kalt nach warm nicht sofort an die Steckdose. Es besteht die Möglichkeit von Kondenswasserbildung auf den Kontakten und nachfolgend einem Kurzschluss. Schliessen Sie den Akku nach einem plötzlichen Temperaturwechsel von kalt nach warm nicht sofort ans Ladegerät. Warten Sie mit dem Anschluss des Ladegeräts bzw. des Akkus so lange, bis beide Geräte Zimmertemperatur angenommen haben. Laden und lagern Sie Akku und Ladegerät immer in trockener und sauberer Umgebung.

### 2 Ladezustands-LED überprüfen

Überprüfen Sie, ob die Ladezustands-LED leuchtet. Die LED leuchtet entsprechend dem Ladestatus. Wenn der Ladevorgang abgeschlossen ist, schalten sich die Ladezustands-LEDs aus. Die Ladezeit verlängert sich, wenn die Akkutemperatur sehr niedrig oder sehr hoch ist. Akkus können in vollständig geladenem Zustand nicht weiter geladen werden.

Während des Ladevorgangs können von Akku und Ladegerät folgende Meldungen durch LEDs angezeigt werden:

Vorgang	Status	Akkuladestandleuchten	Ladegerät-LED
Netzstecker des Ladegeräts in die Netzsteckdose einstecken.		-	aus
Ladegerätstecker in den Anschluss für das Ladegerät einstecken.	Normale Ladung	aus	blinkt grün
Ladevorgang läuft		leuchtet (Akkuladestandanzeige)	leuchtet grün
Ladevorgang abgeschlossen		aus	aus

DE



Der Akku darf nicht geladen werden, wenn er eine Störung anzeigt. Der Akku kann nach einem Fallenlassen oder einem mechanischen Stoss beschädigt sein, auch wenn man äusserlich keine sichtbaren Beschädigungen erkennt. Daher sind solche Akkus stets vom FLYER Fachhändler einer Untersuchung zu unterziehen. Versuchen Sie niemals den Akku zu öffnen oder selbst zu reparieren.

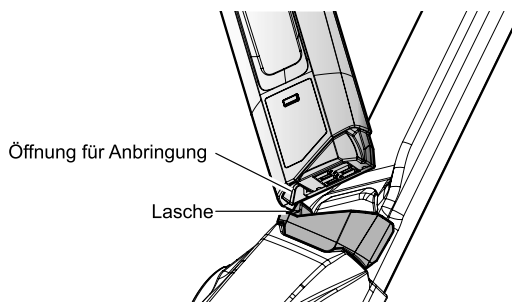


Abb. 2

### 3 Netzstecker von der Netzsteckdose trennen

Nachdem Sie den Akku vom Ladegerät getrennt haben, trennen Sie den Netzstecker von der Netzsteckdose.

Setzen Sie vor der Verwendung des Akkus unbedingt die Gummikappe wieder fest auf.

### Einsetzen des Akkus

Setzen Sie den Akku zuerst in die untere Halterung am E-Bike und bewegen Sie ihn mit dem oberen Teil zum Fahrzeug hin, bis das Schloss in der oberen Halterung hörbar einrastet.

Stellen Sie sicher, dass der Akku sicher in der Halterung sitzt.

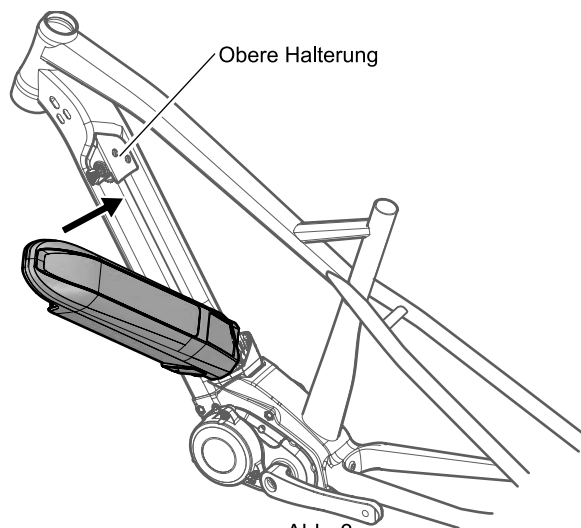


Abb. 3

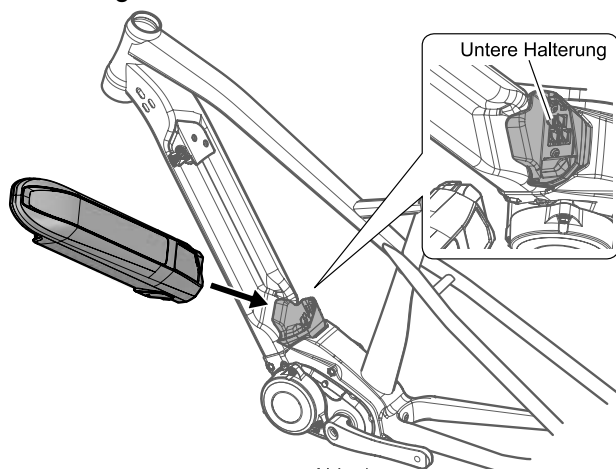


Abb. 1

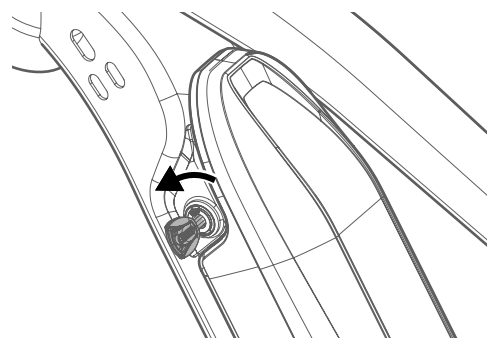


Abb. 4



- Verhindern Sie starke Erwärmung durch äussere Einwirkung oder Überlastung.
- Verwenden Sie den Akku nur für den Einsatz am FLYER.

- Verwenden Sie keinen beschädigten Akku. Beim Erkennen von Rissen, Verformungen des Gehäuses oder bei Undichtheit, Akku nicht mehr verwenden und durch den FLYER Fachhändler überprüfen lassen.
- Bei leerem Akku ist die Funktion des Lichts noch während ungefähr einer Stunde gewährleistet.

### Warnhinweise zum Akku

- Lassen Sie den Akku nicht fallen, werfen Sie ihn nicht und vermeiden Sie einen starken Aufprall. Die Folgen können sonst Austritt der Flüssigkeit, Feuer und Explosion sein.
- Wirken Sie nicht mit Gewalt auf den Akku ein. Wird der Akku verformt, kann der integrierte Schutzmechanismus beschädigt werden. Feuer und Explosion kann die Folge sein.
- Verwenden Sie den Akku nicht, wenn dieser beschädigt ist. Die enthaltene Flüssigkeit kann austreten und bei Augenkontakt zum Verlust der Sehkraft führen! Vermeiden Sie den Kontakt, falls Sie damit dennoch in Berührung kommen, spülen Sie die Flüssigkeit mit viel Wasser ab und suchen sie umgehend einen Arzt auf.
- Informieren Sie sich über die für Sie geltenden Bestimmungen, wenn Sie das Pedelec transportieren wollen, z.B. mit dem Auto.



Der Akku gilt als Gefahrgut! Entfernen Sie den Akku, wenn Sie irgendwelche Arbeiten am Pedelec durchführen wollen, z.B. Wartung, Montage. Es besteht Verletzungsgefahr oder Gefahr eines Stromschlags, wenn Sie unbeabsichtigt den Ein-/Ausschalter betätigen.

- Öffnen Sie niemals den Akku. Dadurch kann ein Kurzschluss verursacht werden. Wurde der Akku geöffnet, entfällt jeglicher Gewährleistungs- und Garantieanspruch.
- Lagern oder tragen Sie den Akku nicht mit Metallobjekten, die Kurzschlüsse verursachen können, z.B. Büroklammern, Nägeln, Schrauben, Schlüsseln, Münzen. Ein Kurzschluss kann zu Verbrennungen oder Feuer führen.
- Schützen Sie den Akku vor Wasser und anderen Flüssigkeiten. Bei Kontakt kann es zu Beschädigungen des Schutzkreises und des Schutzmechanismus des Akkus kommen. Dies kann zu Feuer und Explosion führen.
- Reinigen Sie den Akku nicht mit einem Hochdruckreiniger. Verwenden Sie zur Reinigung ein feuchtes Tuch und keine aggressiven Reinigungsmittel.

- Treten bei unsachgemäßer Verwendung und bei Beschädigungen Dämpfe aus, führen Sie Frischluft zu und suchen Sie bei Beschwerden einen Arzt auf. Der Akku muss vor Fahrtantritt vollständig in der Halterung eingerastet und die Akku-Box geschlossen sein. Es besteht sonst die Gefahr, dass der Akku während der Fahrt herausfällt.
- Verhindern Sie eine Tiefentladung des Akkus. Dies kann zu einer irreversiblen Zellschädigung führen.
- Dieser Akku ist ausschließlich für die Verwendung mit elektrischen Fahrradantrieben von FLYER geeignet. Bei unsachgemäßer Verwendung oder Falschbehandlung besteht Verletzungs- und Brandgefahr. FLYER haftet nicht für Schäden, die durch unsachgemäßen Gebrauch entstanden sind.
- Versenden Sie nie selbst einen Akku! Ein Akku gehört in die Kategorie Gefahrgut. Versenden Sie den Akku Ihres Pedelecs nur über Ihren Fachhändler. Unter bestimmten Bedingungen kann er sich überhitzen und in Brand geraten.
- Der Akku darf nicht im Hausmuell entsorgt werden. Die Verkaufsstelle nimmt ihn zurück und sorgt für eine ordnungsgemäße Entsorgung.

Der Akku kann evtl. auftretende Störungen durch blinkende LEDs anzeigen. Lesen Sie hierzu die beiliegende Anleitung des Antriebsherstellers.

## 5.12 Schiebehilfe/Anfahrhilfe



Die Schiebe-/Anfahrhilfe kann Ihnen das Schieben bzw. Anfahren des E-Bikes erleichtern. Benutzen Sie die Schiebehilfe nicht zum Fahren.

FLYER mit einer Tretunterstützung bis 25km/h sind mit einer Schiebehilfe ausgestattet. Diese ist auf 6km/h im grössten Gang limitiert. Durch Betätigen der Schiebehilfe lässt sich der FLYER bequem aus der Tiefgarage oder über eine steile Passage schieben.

Modelle mit Tretunterstützung über 25km/h sind mit einer Anfahrhilfe ausgestattet, welche auf 18km/h limitiert ist.

Sie schalten die Schiebe-/Anfahrhilfe ein, indem Sie in den Unterstützungsstufen bis ganz nach unten zu «^» blättern (Taste -). Drücken Sie nun die Schiebe-/Anfahrhilfetaste für mehr als 2 Sekunden (Taste -).

Die Schiebe-/Anfahrhilfe wird ausgeschaltet, wenn

- Sie die Taste - im Schiebe-/Anfahrhilfe-Modus loslassen
- die Geschwindigkeit von 6 km/h bzw. 18 km/h überschritten wird.



Beim Benutzen der Schiebe-/ Anfahrhilfe müssen die Räder unbedingt Bodenkontakt haben, da sonst die Gefahr von Verletzungen besteht.

## 6. Gesetzliche Bestimmungen

Für Pedelecs und E-Bikes gelten teils Sonderbestimmungen für die Nutzungsgrenzen, d.h. sie sind teilweise wie ein Fahrrad zu nutzen, teilweise aber auch nicht. Informieren Sie sich ausführlich über die für Sie geltenden gesetzlichen Vorschriften bezüglich Versicherung Ihres FLYERs, das Inverkehrbringen sowie die Benützung von Strassen und Radwegen.

Bevor Sie mit Ihrem FLYER am öffentlichen Strassenverkehr teilnehmen, informieren Sie sich daher bitte über die jeweils geltenden nationalen Vorschriften.

Diese Informationen können Sie bei Ihrem FLYER Fachhändler, den jeweiligen nationalen Fahrrad- oder E-Bike-Verbänden und auch im Internet erhalten.

Dort informiert man Sie darüber, wie Ihr FLYER ausgestattet sein muss, damit Sie am öffentlichen Strassenverkehr teilnehmen können.

Es wird beschrieben, welche Beleuchtungsanlagen installiert sein oder mitgeführt werden müssen, und mit welchen Bremsen das Fahrrad ausgestattet sein muss.

Man erhält in den jeweils geltenden nationalen Vorschriften Angaben zu geltenden Altersbeschränkungen sowie dazu, in welchem Alter man wo fahren darf oder muss. Auch die Teilnahme von Kindern am öffentlichen Strassenverkehr wird hier geregelt. Wenn es eine Helmpflicht gibt, wird diese angegeben.

### S-Pedelec

Ihr FLYER S-Pedelec mit Tretunterstützung bis 45km/h ist kein Fahrrad mehr, sondern ein Kraftfahrzeug. Damit ist es zulassungspflichtig. Die Zulassung gilt nur für das Fahrzeug in der Original-Ausstattung. Deshalb dürfen an Ihrem Fahrzeug keine Änderungen vorgenommen werden. Es dürfen nur zu 100% identische Original-Ersatzteile verwendet werden. Ansonsten ist eine sichere und vorschriftsgemässe Funktion nicht gegeben. Unfälle und Stürze mit schwersten Verletzungen können die Folge sein. Ebenso verfallen die Gewährleistung und Garantien.

### Ergänzende Hinweise für S-Pedelec Modelle EU

- **Gesetzliche Vorschriften:** Informieren Sie sich ausführlich über die für Sie geltenden gesetzlichen Vorschriften. Dies betrifft die Versicherung Ihres FLYERs, das Inverkehrbringen sowie die Benützung von Strassen und Radwegen in Ihrem Land. National gelten teils unterschiedliche Vorschriften. Diese werden fortwährend aktualisiert. Beachten Sie, dass keine Anhänger gezogen werden dürfen, in de-

nen ein Kind sitzt. Auch Kindersitze sind nicht erlaubt.

- Ebenso gelten EU-weit Helm- und Führerscheinplicht, in einigen anderen Ländern in national angepasster Form.
- **Tausch von Bauteilen:** Ihr FLYER ist kein Fahrrad mehr, sondern ein Kraftfahrzeug. Damit ist es zulassungspflichtig. Die Zulassung gilt nur für das Fahrzeug in der Original-Ausstattung. Deshalb dürfen keine Änderungen an Ihrem Fahrzeug vorgenommen werden. Es dürfen nur zu 100% identische Originalersatzteile verwendet werden. Ansonsten ist eine sichere und vorschriftsgemäße Funktion nicht gegeben. Unfälle und Stürze mit schwersten Verletzungen können die Folge sein. Ebenso verfallen Gewährleistung und Garantien.
- Achten Sie auf sicheren Sitz und einwandfreie Funktion der vorgeschriebenen Komponenten für ein S-Pedelec:
- **Seitenstütze:** Aus rechtlichen Gründen verfügt ihr Fahrzeug über eine selbsteinklappende Seitenstütze bzw. über eine Seitenstütze mit Wegfahrsperr. Machen Sie sich mit der Funktion dieser Stütze vertraut. Seien Sie besonders vorsichtig um ein ungewolltes Einklappen der Stütze zu verhindern. Stellen Sie ihr Fahrzeug nur auf ebenen Flächen ab.
- **Rückspiegel, Nummernschildhalter und Bremslicht** sind rechtlich vorgeschrieben. Sie müssen korrekt befestigt sein und immer einwandfrei funktionieren. Ist dies nicht gegeben, dürfen Sie Ihr FLYER S-Pedelec nicht im öffentlichen Strassenverkehr bewegen. (im Igelbild: selbsteinklappende Stütze, Spiegel, Bremslicht, Nummernschildhalter)
- **Lichtfunktion:** Aus rechtlichen Gründen ist die Lichtfunktion immer eingeschaltet sobald Sie das System einschalten. Die Lichttaste hat keine Funktion.
- **Drehmomente:** Bei Arbeiten an Ihrem FLYER S-Pedelec halten Sie unbedingt die Anzugsdrehmomente ein. Hierzu muss ein Drehmomentschlüssel eingesetzt werden. Zu stark oder zu lose angezogene Verschraubungen können zu Bruch, Fehlfunktion oder Verlust von Bauteilen führen.



Für S-Pedelecs gelten Helm- und Führerscheinplicht, in einigen Ländern in national angepasster Form. Beachten Sie die national geltenden Gesetze/Vorschriften bezüglich Helmtyp.



Beachten Sie, dass mit S-Pedelec keine Anhänger gezogen werden dürfen, in denen ein Kind sitzt. Auch Kindersitze sind nicht erlaubt.



Die Regelungen und Vorschriften für E-Bikes werden ständig überarbeitet und geändert. Informieren Sie sich über Änderungen in den Rechtsvorschriften, damit Sie stets auf dem aktuellen Stand sind.



Prüfen Sie, ob Ihre private Haftpflichtversicherung mögliche Schäden, die durch den Einsatz des FLYER E-Bikes entstehen, abdeckt.

## 7. Bestimmungsgemäßer Gebrauch



FLYER sind für den Transport oder die Fortbewegung einer einzelnen Person ausgelegt.

Das Mitführen von Gepäck ist nur zulässig mit einer am FLYER angebrachten geeigneten Vorrichtung und sicherer Befestigung des Gepäcks. Dabei dürfen die maximale Tragfähigkeit des Gepäckträgers sowie das höchst-zulässige Gesamtgewicht des Fahrzeugs nicht überschritten werden (siehe Techn. Daten).



Zulässiges Gesamtgewicht:  
Gewicht Fahrer + Gewicht FLYER + Gewicht Akku + Gewicht Gepäck + Gewicht Anhänger

Wenn sie so ausgestattet sind, wie es die nationale Gesetzgebung vorschreibt, dürfen FLYER vom

Typ 1  
**City- und Tourenräder**



im öffentlichen Straßenverkehr und auf befestigten Wegen eingesetzt werden.

Es entfällt jede Haftung und Gewährleistung seitens FLYER Fachhändler und Hersteller, wenn die Verwendung über diesen bestimmungsgemäßen Gebrauch hinausgeht, wenn Sicherheitshinweise



nicht eingehalten werden, wenn der FLYER überladen wird, im Gelände benutzt wird oder Mängel unsachgemäß beseitigt werden. Zudem müssen die Vorgaben zu Wartung und Pflege eingehalten werden, damit Haftung und Gewährleistung bestehen bleiben.

Ihr FLYER ist nicht für Extrembelastungen, wie z. B. Fahren über Treppen oder Sprünge, harte Anwendungen wie genehmigte Wettbewerbsveranstaltungen, Trickfahrten oder Kunstsprungfiguren, ausgelegt.

#### Typ 2

##### MTB – Federweg bis ca. 120 mm



im mittelschwerem Gelände wie z.B. Feldwegen, Trails und Cross Country-Kursen eingesetzt werden. Es dürfen kleine Hindernisse wie Wurzeln, Steine oder Stufen überfahren werden. Entsprechende Schutzausrüstung (geeigneter Helm, Handschuhe) ist zu tragen.

Hersteller und Händler haften nicht für eine über den bestimmungsgemäßen Gebrauch hinausgehende Verwendung. Das gilt insbesondere für die Nichteinhaltung der Sicherheitshinweise und daraus resultierende Schäden, zum Beispiel durch:

- die Benutzung in schwerem Gelände, Sprünge, Steilabfahrten, Bikepark
- Überladung oder
- unsachgemäße Beseitigung von Mängeln

FLYER E-MTBs sind nicht für Extrembelastungen, wie z. B. Fahren über Treppen oder Sprünge, harte Anwendungen wie ungenehmigte Wettbewerbsveranstaltungen, Trickfahrten oder Kunstsprungfiguren, ausgelegt.

FLYER E-MTBs sind ab Werk nicht StVZO-konform und somit nicht für den Strassenverkehr zugelassen. Informieren Sie sich bei Ihrem FLYER Fachhändler bezüglich einer StVZO-konformen Aufrüstung Ihres FLYER E-MTBs, falls Sie am Strassenverkehr teilnehmen möchten.

#### Typ 3

##### All Mountain – Federweg bis ca. 160mm



DE

im Gelände eingesetzt werden. Es dürfen Hindernisse wie Wurzeln, Steine oder Stufen überfahren werden.

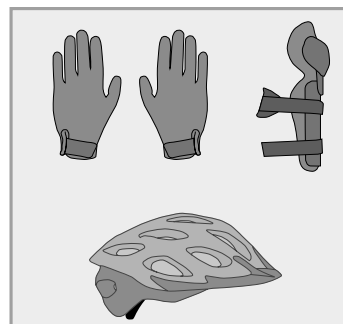
Kleine Sprünge sind zulässig. Entsprechende Schutzausrüstung (geeigneter Helm, Handschuhe, evtl. Protektoren) ist zu tragen. Hersteller und Händler haften nicht für eine über den bestimmungsgemäßen Gebrauch hinausgehende Verwendung. Das gilt insbesondere für die Nichteinhaltung der Sicherheitshinweise und daraus resultierende Schäden, zum Beispiel durch:

- die Benutzung in schwerem Gelände, hohe Sprünge, Downhill oder Bikepark
  - Überladung oder
  - unsachgemäße Beseitigung von Mängeln
- Fahrräder sind nicht für Extrembelastungen, wie z. B. Steilabfahrten oder hohe Sprünge, harte Anwendungen wie ungenehmigte Wettbewerbsveranstaltungen, Trickfahrten oder Kunstsprungfiguren, ausgelegt.

FLYER E-MTBs sind ab Werk nicht StVZO-konform und somit nicht für den Strassenverkehr zugelassen. Informieren Sie sich bei Ihrem FLYER Fachhändler bezüglich einer StVZO-konformen Aufrüstung Ihres FLYER E-MTBs, falls Sie am Strassenverkehr teilnehmen möchten.

FLYER E-Bikes sind nicht für die Teilnahme an Wettbewerben/Wettkämpfen zugelassen. Bei Fragen zu den Nutzungsgrenzen wenden Sie sich an Ihren FLYER Fachhändler oder den Hersteller.

Informieren Sie sich über die geltende Gesetzgebung, bevor Sie mit Ihrem FLYER auf öffentlichen Strassen und Wegen fahren. Fahren Sie nur auf Strecken, die für Fahrzeuge freigegeben sind.



## 7.1 Verantwortungsvoll MTB fahren

Wenn Sie mit Ihrem FLYER MTB unterwegs sind, achten Sie auf ein verantwortliches Fahrverhalten gegenüber Natur, Umwelt und Mitmenschen.

Durch Ihre Rücksichtnahme bleibt die Natur als Grundlage für die Ausübung Ihres Sports erhalten und das Miteinander mit anderen Nutzern konfliktfrei.

Beachten Sie daher folgende Regeln:

- Fahren Sie nur auf gekennzeichneten Wegen, sonst wird die Natur geschädigt. Akzeptieren Sie Sperrungen von Wegen sowie Fahrverbote und Natur- bzw. Wildschutzzonen, da diese ihre Berechtigung haben.
- Ausser in Notsituationen sollten Sie nicht mit blockierenden Rädern bremsen, da dadurch Bodenerosion und Wegschäden verursacht werden.
- Fahren Sie kontrolliert und achtsam mit angepasster Geschwindigkeit. Sie müssen jederzeit in Sichtweite anhalten können, falls Hindernisse, andere Biker oder Fussgänger auftauchen!
- Machen Sie sich rechtzeitig bemerkbar, wenn Sie andere Personen auf den Wegen passieren wollen. Erschrecken Sie diese nicht und fahren Sie langsam an Ihnen vorbei, bzw. halten Sie an.
- Nehmen Sie Rücksicht auf Weidetiere und Tiere in Wald und Flur. Lassen Sie keine Weidezäune offen, wenn Sie diese passiert haben, und fahren Sie nicht mehr nach Einbruch der Dämmerung durch den Wald um die Tiere nicht bei der Nahrungsaufnahme und Ruhe zu stören.
- Planen Sie Ihre Tour gut und beachten Sie die Wettervorhersagen. Schätzen Sie Ihre Fähigkeiten richtig ein, berücksichtigen Sie diese bei der Auswahl der Route und nehmen Sie eine entsprechende Ausrüstung mit. Dazu gehören auch Werkzeug, Proviant und Erste-Hilfe-Set für unvorhergesehene Situationen. Zu Ihrer Sicherheit tragen Sie eine entsprechende Ausrüstung (Helm, Protektoren)!
- Hinterlassen Sie keinen Abfall.



Tragen Sie zu Ihrer Sicherheit Protektoren und Helm.

## 8. Vor der ersten Fahrt

Stellen Sie sicher, dass das Fahrzeug betriebsbereit und auf Sie eingestellt ist.

Dazu gehören:

- Position und Befestigung des Sattels und des Lenkers
- Einstellung der Bremsen
- Befestigung der Räder im Rahmen und in der Gabel

Lassen Sie Lenker und Vorbau vom FLYER Fachhändler auf eine für Sie sichere und bequeme Position einstellen.

Lassen Sie den Sattel auf eine für Sie sichere und bequeme Position einstellen (siehe Kap. 11.2).

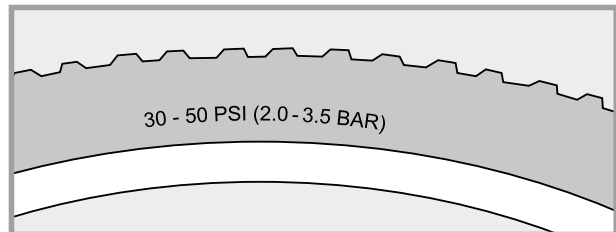
Lassen Sie die Bremsgriffe vom FLYER Fachhändler so einstellen, dass Sie sie jederzeit gut erreichen und ermüdungsfrei bremsen können.

Erlernen Sie die Zuordnung der Bremsgriffe zur Vorder- bzw. Hinterradbremse: der linke Bremshebel wirkt meist auf die Vorderradbremse, der rechte Bremshebel auf die Hinterradbremse! Prüfen Sie aber in jedem Fall vor der ersten Fahrt die Zuordnung der Bremsgriffe bei Ihrem FLYER, da diese abweichend sein kann.

Vor Fahrtantritt – und auch nach jedem selbst kurzzeitigen unbeaufsichtigten Stehenlassen des Rades – müssen Sie alle Schrauben, Schnellspanner, Steckachsen und wichtigen Bauteile auf sicheren und korrekten Sitz prüfen. Eine Tabelle mit wichtigen Verschraubungen und vorgeschriebenen Anzugsdrehmomenten finden Sie im Pass Ihres FLYERS, Hinweise zum korrekten Gebrauch von Schnellspannern und Steckachsen in Kap. 11.1. Wenn Sie mit Klick-/Systempedalen fahren:

Machen Sie einen Funktionstest. Pedale müssen problemlos und leicht auslösen.

Überprüfen Sie den Luftdruck der Reifen. Die Herstellerangaben, die Sie nicht über- oder unterschreiten dürfen, stehen seitlich auf den Reifen.



Beispiel einer Druckangabe

Zusätzlich müssen Sie folgende wichtigen Bestandteile Ihres E-Bikes prüfen:

- Prüfen Sie den festen Sitz des Akkus.
- Prüfen Sie den Ladezustand des Akkus auf ausreichende Ladung für die geplante Fahrt.
- Machen Sie sich mit den Funktionen des Bedienelements vertraut.



Machen Sie sich auf einem sicheren und unbefahrenen Gelände mit den Fahreigenschaften und der Handhabung Ihres neuen FLYER E-Bikes vertraut.



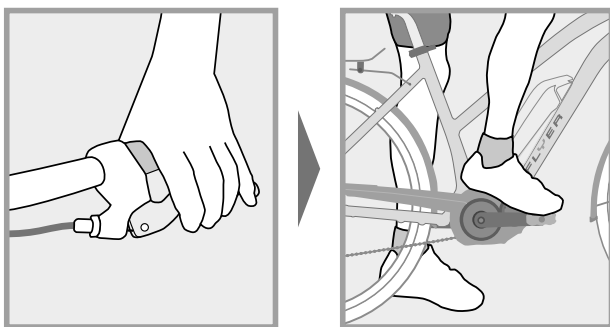
Nutzen Sie nur FLYER, deren Rahmengrösse Ihnen passt. Achten Sie besonders auf genügend Freiheit im Schritt. Sie müssen schnell absteigen können, ohne den Rahmen dabei zu berühren. Bei fehlender Schrittfreiheit können schwere Verletzungen die Folge sein.



Beachten Sie beim Aufsteigen auf das E-Bike, dass bei eingeschaltetem Unterstützungsmodus Ihr FLYER sofort losfährt, sobald Sie Ihren Fuss aufs Pedal setzen! Stellen Sie zum Aufsteigen keinen Fuss aufs Pedal. Ziehen Sie zuerst eine Bremse an, da sonst der ungewohnte Schub zu Stürzen, Gefährdungen oder Unfällen führen kann. Bleiben Sie auf der einen Seite des FLYER E-Bikes stehen und heben Sie ein Bein über das Fahrzeug. Halten Sie dabei bewusst den Lenker beidhändig und besser fest, als Sie das bei einem Fahrrad tun würden.



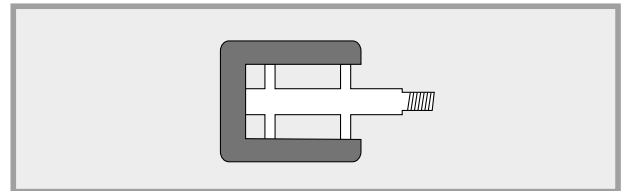
Moderne Bremsen haben wesentlich höhere Bremsleistungen als herkömmliche Bremsen. Üben Sie vorsichtig die Bedienung Ihrer Bremsanlage. Beachten Sie, dass die Leistung einer Bremse, insbesondere bei Felgenbremsen, bei Nässe und rutschigem Untergrund wesentlich schlechter sein kann. Rechnen Sie immer mit einem längeren Bremsweg, wenn Sie bei Nässe fahren! Fahren Sie vorausschauend und machen Sie sich mit dem Ansprechverhalten der Bremsen vertraut.



S-Pedelecs sind teilweise mit einem selbsteinklappenden Seitenständer ausgestattet. Beachten Sie, dass der Seitenständer selber einklappt, sobald das E-Bike aufgerichtet wird, bzw. sobald kein Druck mehr auf dem Seitenständer lastet. Achten Sie darauf, das E-Bike stets mit beiden Händen festzuhalten, bevor Sie beginnen, es aufzurichten.



Wenn Ihre Pedale mit Gummi oder Kunststoffüberzug gefertigt sind, machen Sie sich erst vorsichtig mit dem Halt auf den Pedalen vertraut. Gerade bei Nässe können diese Pedale sehr rutschig sein. Wenn Sie System- oder Klickpedale nutzen, machen Sie sich auf einem sicheren, unbefahrenen Gelände mit der Nutzung vertraut.



DE



Beachten Sie, dass die Gewichtsverteilung bei einem E-Bike deutlich anders ist als bei Fahrrädern ohne Elektroantrieb. Das höhere Gewicht eines E-Bikes erschwert vor allem das Abstellen, Anheben und Tragen oder das Bergauf-Schieben.



Beachten Sie, dass Ihr FLYER entsprechend den gesetzlichen Anforderungen ausgestattet sein muss, wenn Sie am öffentlichen Strassenverkehr teilnehmen wollen.



Klären Sie mit Ihrer Versicherung, ob Ihr Fahrzeug sowie allfällige Risiken im Umgang mit Lithium-Ionen-Akkus ausreichend gedeckt sind.

## 9. Vor jeder Fahrt



Prüfen Sie vor jeder Fahrt Ihren FLYER, da sich auch nach der Montage, beim kurzen Abstellen an öffentlichen Orten oder beim Transportieren Funktionen verändern oder Teile lockern können.

### Überprüfen Sie vor jeder Fahrt:

- die Beleuchtung auf Funktion und sichere Befestigung.
- die Glocke auf Funktion und sicheren Sitz.
- die Bremsen auf Funktion und sicheren Sitz sowie auf Verschleiss der Beläge und Bremsflächen. Bei hydraulischen Anlagen: Überprüfen Sie zusätzlich Leitungen und Anschlüsse auf Dichtigkeit!
- den korrekten Luftdruck in den Reifen. Beachten Sie das Kapitel Reifen und Schläuche (12.1) sowie die Herstellerangaben. Diese finden Sie auf der Aussenseite des Reifens.

- die Reifen auf Beschädigungen, Abnutzung, Sprödheit, Fremdkörper und auf ausreichende Profiltiefe.
- die Laufräder auf Rundlauf und Beschädigungen.
- die Laufräder auf sicheren Sitz und korrekte Befestigung durch die Schnellspanner und Steckachsen.
- die Schaltkomponenten auf Funktion und sicheren Sitz.
- alle Schnellspanner, Steckachsen (auch nach kurzem unbeaufsichtigten Abstellen), Schrauben und Muttern auf festen Sitz.
- Rahmen und Gabel auf Beschädigungen, Verformungen, Risse oder Beulen.
- Lenker, Lenkervorbau, Sattelstütze und Sattel auf sicheren Sitz und richtige Position.
- Ladezustand des Akkus.
- Korrekter und sicherer Sitz des Akkus.



Falls Sie vom technisch einwandfreien Zustand Ihres FLYER E-Bikes nicht überzeugt sind, treten Sie die Fahrt nicht an. Lassen Sie Ihren FLYER erst vom FLYER Fachhändler überprüfen und instand setzen! Gerade wenn Sie Ihren FLYER intensiv nutzen (beim sportlichen oder täglichen Einsatz), empfehlen wir regelmässige Inspektionen bei Ihrem FLYER Fachhändler. Inspektionsinhalte und Intervalle finden Sie in Kap. 22. Alle Bauteile am FLYER sind sicherheitsrelevant und haben eine spezifische Lebensdauer.

Das Überschreiten der Lebensdauer kann zu unerwartetem Versagen der Bauteile führen. Dies kann zu Stürzen und schweren Verletzungen führen.



Wie es bei allen mechanischen Komponenten der Fall ist, wird das Fahrzeug Verschleiss und hohen Beanspruchungen ausgesetzt. Unterschiedliche Materialien und Bestandteile können auf unterschiedliche Weise hinsichtlich Verschleiss bzw. Ermüdung aufgrund der Beanspruchung reagieren. Wird die Auslegungslbensdauer eines Bestandteils überschritten, kann das Bauteil plötzlich versagen und möglicherweise zu Verletzungen des Fahrers führen.

Jede Art von Rissen, Kratzern oder Farbveränderungen in hochbeanspruchten Bereichen ist ein Hinweis darauf, dass die Lebensdauer des Bestandteils erreicht wurde und dass das Teil ersetzt werden sollte.



Nehmen Sie ein hochwertiges Schloss mit, damit Sie Ihren FLYER zum Abstellen an einen festen Gegenstand anschliessen können. Schliessen Sie Bauteile, die mit einem Schnellspanner befestigt sind (z.B. das Vorderrad) evtl. separat an. So können Sie einem Diebstahl dieser Anbauteile vorbeugen.

## 10. Nach einem Sturz

Lassen Sie das Fahrzeug und alle Bauteile nach einem Sturz von einem FLYER Fachhändler auf Veränderungen, Beschädigungen, sicheren Sitz und korrekte Funktion überprüfen. Dies können insbesondere Beulen und Risse in Rahmen und Gabel, verbogene Bauteile oder Teile wie Lenker oder Sattel sein, die sich verschoben oder verdreht haben.

Die Kontrolle durch einen FLYER Fachhändler muss vor allem folgende Punkte umfassen:

- Rahmen und Gabel genau prüfen. Aus verschiedenen Blickwinkeln über die Oberflächen lassen sich Verformungen meist deutlich erkennen.
- Befinden sich Sattel, Sattelstütze, Vorbau und Lenker noch in der korrekten Position? Ist dies nicht der Fall, das Bauteil NICHT aus seiner veränderten Position zurückbewegen, ohne die dazu gehörige Verschraubung zu öffnen. Unbedingt das vorgeschriebene Anzugsdrehmoment einhalten. Werte und Informationen dazu finden Sie im Pass Ihres FLYERS und im Kapitel Bedienung von Schnellspannern und Steckachsen (Kap. 11.1).
- Testen Sie, ob beide Räder korrekt und sicher in Rahmen und Gabel sitzen und Vorder- und Hinterrad frei drehen. Bei Rädern mit Scheibenbremsen sieht der Fachmann am Abstand zwischen Rahmen oder Gabel und Reifen, ob das Rad rund läuft.
- Testen, ob beide Bremsen ihre volle Funktion haben.
- Nicht losfahren, ohne geprüft zu haben, ob die Kette sicher auf Kettenrad und Ritzel liegt. Sie muss vollständig über die Zahnräder laufen. Fährt man los und die Kette fällt von einem Zahnrad ab, können Stürze und schwerste Verletzungen die Folge sein.
- Prüfen, ob auf dem Display des FLYER E-Bikes eine Fehlermeldung oder eine Warnung erscheint. Fahren Sie nicht mit Ihrem FLYER los, wenn eine Warnung angezeigt wird! Wenden Sie sich umgehend an Ihren FLYER Fachhändler.

- Kontrollieren, ob Display und Akku unbeschädigt sind. Fahren Sie bei Veränderungen jeglicher Art (Risse, Kratzer, usw.) nicht mit Ihrem FLYER. Lassen Sie den FLYER Fachhändler zuerst alle Bauteile und Funktionen prüfen.



Bei einer beschädigten Aussenhülle des Akkus besteht die Gefahr, dass Feuchtigkeit oder Wasser eindringt. Dies kann zu Kurzschlüssen und elektrischen Schlägen führen. Stellen Sie die Nutzung des Akkus umgehend ein und wenden Sie sich in diesem Fall umgehend an Ihren FLYER Fachhändler. Laden Sie den Akku nicht!

Wenn Sie eine Veränderung an Ihrem E-Bike feststellen, fahren Sie NICHT weiter. Schrauben Sie lose Teile nicht ohne vorherige Prüfung und nicht ohne Drehmomentschlüssel wieder fest. Bringen Sie Ihren FLYER zum FLYER Fachhändler, schildern Sie den Sturz und lassen Sie das Rad prüfen.

## 11. Einstellungen auf den Fahrer

### Pedale montieren

Lassen Sie Pedale immer durch Ihren FLYER Fachhändler demontieren und montieren oder lassen Sie sich in die korrekte Handhabung einweisen.

Pedale müssen mit einem geeigneten Schraubenschlüssel montiert werden. Beachten Sie, dass die beiden Pedale in unterschiedliche Richtungen eingeschraubt und mit hohem Anzugsdrehmoment festgezogen werden müssen (siehe Pass Ihres FLYERS). Bestreichen Sie beide Gewinde mit Montagefett.

Beachten Sie, dass es ein rechtes und ein linkes Pedal gibt. Welches auf welche Seite gehört, erkennen Sie an den Gewinden, die gegensätzlich gedreht sind. Meist ist auch ein «R» auf das rechte und ein «L» auf das linke Pedal geprägt. Schrauben Sie das rechte Pedal im Uhrzeigersinn und das linke Pedal gegen den Uhrzeigersinn in die Kurbeln ein.



Pedale müssen mit dem geeigneten Schlüssel eingeschraubt werden. Halten Sie beim Einschrauben das richtige Anzugsdrehmoment ein.

Achten Sie darauf, die Pedale gerade einzuschrauben. Werden diese schief eingeschraubt, besteht die Gefahr des Bruches und eines Sturzes!



Aus Sicherheitsgründen raten wir von der Verwendung von Pedalen mit Haken und Riemen ab.



Lesen Sie bei Verwendung von System oder Klickpedalen unbedingt die Anleitungen des Herstellers. Üben Sie das Ein- und Ausrasten der Schuhe in den Haltevorrichtungen der Pedale vor der ersten Fahrt auf einem ruhigen, sicheren Platz. Schlecht auslösende Klickpedale sind ein Sicherheitsrisiko.



Die Auslösehärte lässt sich bei Systempedalen einstellen. Absolvieren Sie die ersten Fahrten mit sehr leicht eingestellter Auslösehärte! Reinigen Sie Systempedale regelmässig und pflegen Sie sie mit einem geeigneten Schmiermittel.



Die Oberflächen der Pedale können teils sehr grobkörnig sein. Dadurch wird der Halt auf dem Pedal verbessert. Ledersohlen können durch die raue Oberfläche jedoch beschädigt werden.

### 11.1 Bedienung von Schnellspannern und Steckachsen

Die Befestigung von Laufrädern, Sattelstütze, Sattel, Vorbau und Lenker kann mit Schnellspannern, Steckachsen oder Schraubverbindungen ausgeführt sein.



Lassen Sie Arbeiten an Schnellspannern und Steckachsen nur vom FLYER Fachhändler vornehmen. Dies sind sicherheitsrelevante Bauteile; fehlerhafte Arbeit und falsches Werkzeug können schwere Stürze nach sich ziehen.

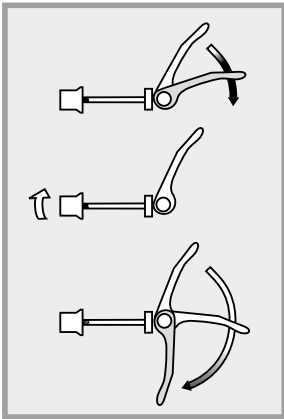
#### Schnellspanner

Schnellspanner sind Klemmhalterungen, die Bauteile wie eine Schraube fixieren, deren Klemmkraft aber über das Umlegen eines Hebels ohne Werkzeug aufgebracht wird. Durch das Öffnen und Schliessen des Hebels wird die Klemmkraft aktiviert. Die Klemmkraft wird bei geöffnetem Hebel durch Drehen der Gegenmutter eingestellt.

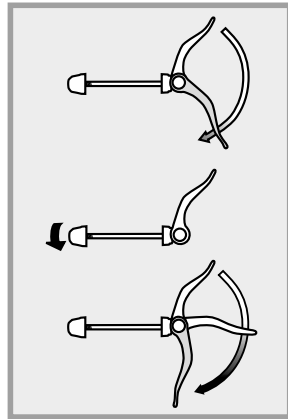
1. Um eine Klemmung zu öffnen, beispielsweise um die Sattelstütze zu bewegen, öffnen Sie den Schnellspannhebel.
2. Nun können Sie die Stütze bewegen und verstellen.
3. Bevor Sie den FLYER benutzen, müssen Sie den Schnellspanner wieder sicher schliessen. Dazu legen Sie den Schnellspannhebel wieder vollständig um. Schliessen Sie allfällig vorhandene Sicherungen vollständig.



Erst wenn Sie zum Schliessen des Klemmhebels die Kraft des Handballens benötigen, schliesst der Schnellspanner sicher.



Einstellmutter lockern



Einstellmutter anziehen

Ist die Klemmkraft nicht hoch genug, so dass z.B. der Sattel nicht fest sitzt, müssen Sie die Einstellmutter am Schnellspanner fester anziehen. Dazu muss der Klemmhebel geöffnet sein.

Ist die Klemmkraft zu hoch und Sie können den Schnellspanner nicht schliessen, müssen Sie den Klemmhebel öffnen und die Einstellmutter ein wenig lösen.

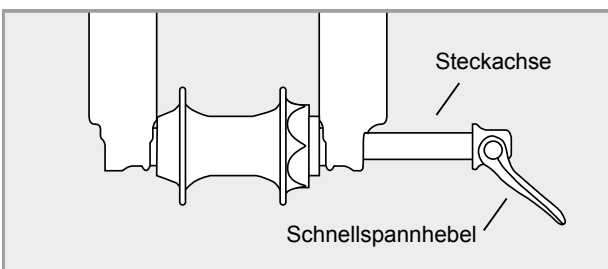


- Alle Schnellspanner müssen fest geschlossen sein, bevor Sie losfahren.
- Überprüfen Sie alle Schnellspanner auch dann auf korrekten Sitz, wenn das Fahrzeug für kurze Zeit unbeaufsichtigt abgestellt war sowie vor jeder Fahrt.
- In geschlossenem Zustand muss der Schnellspannhebel dicht an Rahmen, Gabel oder Sattelstütze anliegen!



Wenn an Ihrem Fahrzeug Laufräder oder andere Bauteile mit Schnellspanner befestigt sind, schliessen Sie diese mit an, wenn Sie das Rad abstellen.

### Steckachsen



In aktuellen Fahrwerken werden statt Schnellspannern oder Verschraubungen auch Steckachsen eingesetzt, die im Grunde ähnlich wie Schnellspanner funktionieren:

Die Achse wird in das Ausfallende geschraubt und hält die Nabe zwischen den beiden Gabelbeinen fest. Die Nabe und die Achse werden mit dem Schnellspann-Hebel festgeklemmt, der wie ein Schnellspanner bedient wird. Es gibt auch Systeme, bei denen die Achse nur eingesteckt oder -geschraubt und dann mit einer Verschraubung fixiert wird. Lesen Sie hierzu die Anleitung des Komponentenherstellers und lassen Sie sich das System von Ihrem FLYER Fachhändler ausführlich erklären.



Bitten Sie Ihren FLYER Fachhändler, Ihnen genau zu erläutern, wie die Räder und alle betroffenen Bauteile korrekt und sicher mit dem verbauten Schnellspanner- oder Steckachs-System befestigt werden. Beachten Sie gegebenenfalls die Anleitung des Gabelherstellers.



Wenn Sie mit einem unsachgemäss eingebauten Laufrad fahren, kann sich das Laufrad bewegen oder vom Fahrzeug lösen. Dies kann zu Schäden am Fahrzeug und zu schweren oder lebensgefährlichen Verletzungen des Fahrers führen. Daher ist es wichtig, dass Sie folgende Hinweise beachten: Achten Sie darauf, dass die Achse, Ausfallenden und Schnellspann-Mechanismen sauber und frei von Schmutz und Verunreinigungen sind. Achten Sie darauf, dass sie allzeit korrekt geschlossen sind. Wenden Sie sich im Zweifelsfall an Ihren FLYER Fachhändler und lassen Sie das Fahrzeug überprüfen.



Überprüfen Sie den sicheren Sitz aller Schnellspanner und Steckachsen, auch wenn Ihr FLYER nur kurz unbeaufsichtigt war.

Sie dürfen nur losfahren, wenn alle Schnellspanner fest geschlossen sind.

## 11.2 Einstellen der Sitzposition

Um den FLYER sicher und komfortabel nutzen zu können, müssen Sie Sattel, Lenker und Vorbau auf Ihre Körpermasse und die gewünschte Sitzposition einstellen lassen.



Lassen Sie Arbeiten an Lenker und Vorbau nur vom FLYER Fachhändler vornehmen. Dies sind sicherheitsrelevante Bauteile; fehlerhafte Arbeit und falsches Werkzeug können schwere Stürze nach sich ziehen.



Sattel und Vorbau können mit Schraubverbindungen oder Schnellspannern befestigt sein. Ziehen Sie Schraubverbindungen immer mit dem korrekten Drehmoment an. Das korrekte Drehmoment finden Sie in den beiliegenden Technischen Daten Ihres FLYERS.

## Sattelhöhe



Winkel Arm-Oberkörper 90°

Um die Trittkraft gut auf die Pedale bringen zu können, müssen Sie Ihren Sattel passend einstellen. Ideal ist es, wenn Sie auf dem FLYER sitzen und bei senkrechter Kurbelstellung Ihren Fuss ohne Schuhe mit der Ferse auf das tiefstehende Pedal stellen. Nun sollte das untenstehende Bein gestreckt sein. Ist dies nicht der Fall, steigen Sie ab, verstellen Sie den Sattel in der nötigen Richtung und versuchen Sie es erneut.

Achten Sie darauf, dass Sie den Schnellspanner nach dem Verstell Vorgang wieder vollständig schliessen!



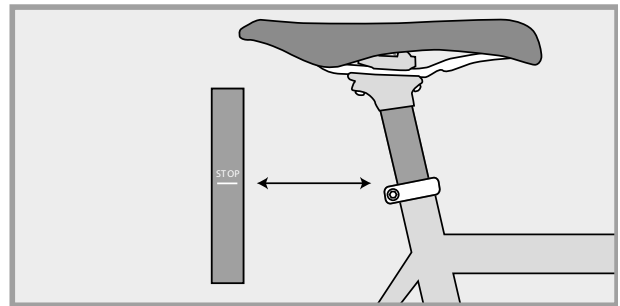
Auf der Sattelstütze ist markiert, bis wohin sie maximal aus dem Rahmen gezogen werden darf. Ziehen Sie die Sattelstütze nie weiter als bis zu dieser Markierung aus! Die Sattelstütze kann sonst abknicken oder brechen. Brauchen Sie eine längere Sattelstütze, um eine korrekte Sitzhöhe zu erreichen, sprechen Sie mit Ihrem FLYER Fachhändler.

Fahren Sie nie mit weiter herausgezogener Stütze, schwere Stürze und Verletzungen können die Folge sein.



Kinder und Menschen, die beim Radfahren unsicher sind, sollten mit der Fußspitze den Boden erreichen können. Ansonsten besteht beim Anhalten die Gefahr von Stürzen und schweren Verletzungen.

## Sattelposition



Auch die horizontale Position des Sattels kann und sollte eingestellt werden.

Die beste Fahrposition haben Sie, wenn das vordere Knie bei waagerechter Kurbelstellung genau über dem Pedal steht.

Eine horizontale Verstellung des Sattels darf nur innerhalb der Markierungen sowie innerhalb des vom Hersteller vorgegebenen Bereichs erfolgen.



Testen Sie vor dem Losfahren, ob Sattelstütze und Sattel sicher befestigt sind. Fassen Sie dazu den Sattel ganz vorne und hinten und versuchen Sie, ihn zu drehen. Er darf sich nicht bewegen lassen.

## Lenkerhöhe

Ist der Sattel sicher und komfortabel positioniert, muss auch der Lenker auf Ihre Bedürfnisse eingestellt werden.

Eine gute Ausgangsposition für entspanntes Fahren bietet eine Sitzposition, bei der Oberkörper und Oberarm einen Winkel von 90° bilden.

Um die Lenkerhöhe anzupassen, muss der Vorbau in der Höhe verstellt werden.

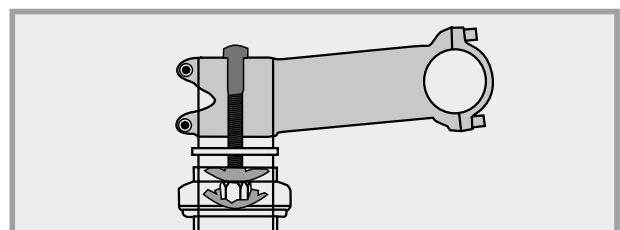


Lassen Sie Einstellungen an Lenker und Vorbau von Ihrem FLYER Fachhändler vornehmen. Das kann, je nach Modell, auf unterschiedliche Weisen getan werden.

## Vorbau einstellen



Lesen Sie bei allen Vorbauten unbedingt die Bedienungsanleitung des Herstellers. Lassen Sie Arbeiten an Lenker und Vorbau nur von Ihrem FLYER Fachhändler ausführen!



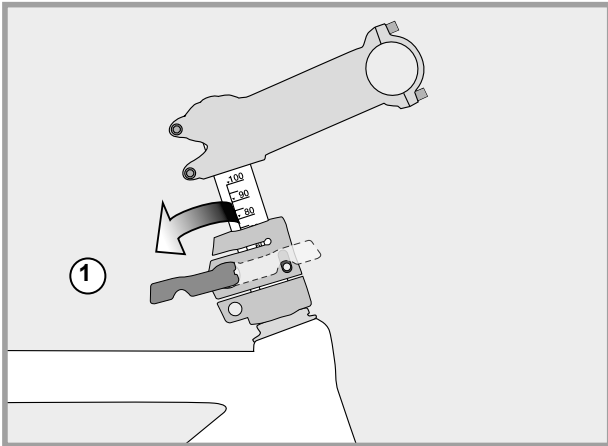


Eine Veränderung der Vorbaustellung bringt immer eine Veränderung der Lenkerposition mit sich. Griffe und Vorrichtungen müssen immer sicher erreichbar sein und funktionieren. Besonders Griffe mit ausgeprägter Flügel-Form müssen evtl. neu positioniert werden. Achten Sie bei Veränderungen der Lenker- und Vorbauposition auf ausreichende Länge aller Züge und Leitungen, um alle möglichen Lenkbewegungen durchführen zu können.

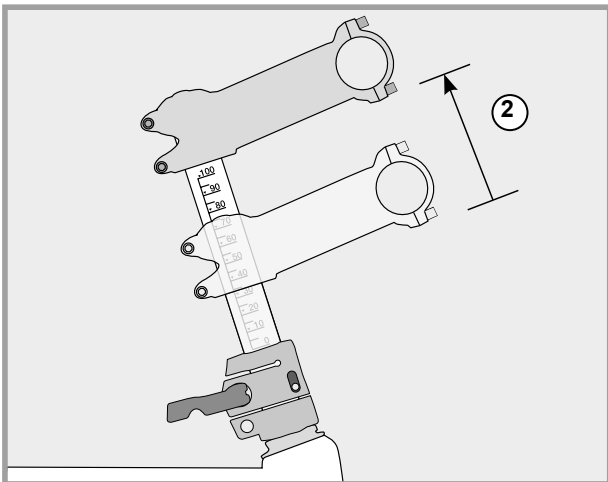
### Speedlifter Twist

Mit dem Speedlifter können Sie mit wenigen Handgriffen die Lenkerhöhe anpassen. Das Twist System ermöglicht es, den Lenker um 90 Grad zu drehen, um Ihren FLYER platzsparend zu transportieren und abzustellen.

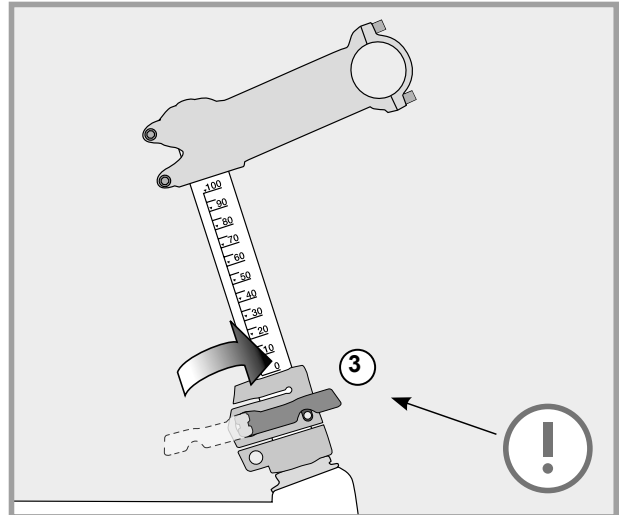
Öffnen Sie den Schnellspannhebel des Speedlifters (1)



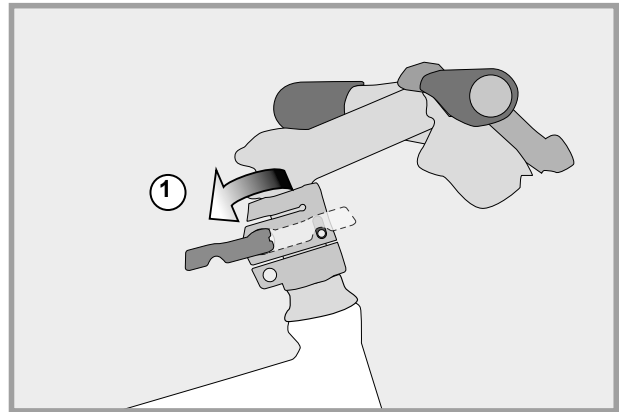
und bewegen Sie den Lenker in die gewünschte Position (2).



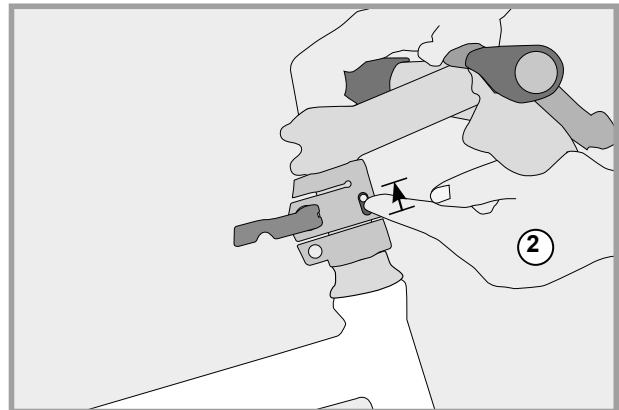
Schliessen Sie nun den Schnellspannhebel wieder vollständig, um den Lenker zu arretieren (3).



Um den Lenker zur Seite drehen zu können, öffnen Sie den Schnellspannhebel (1).

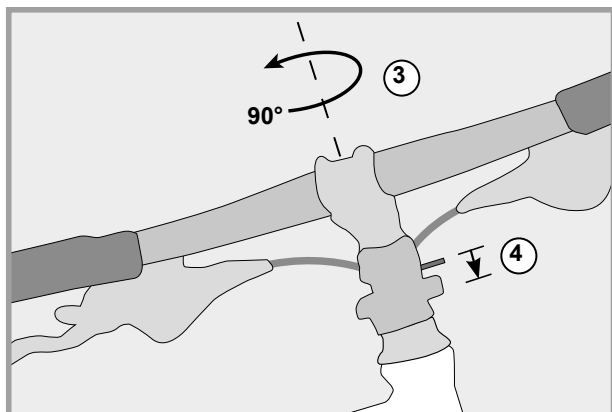


Heben Sie jetzt den Entriegelungsbolzen an (2).

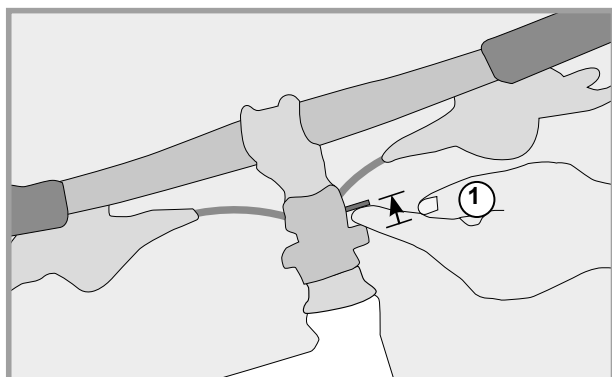




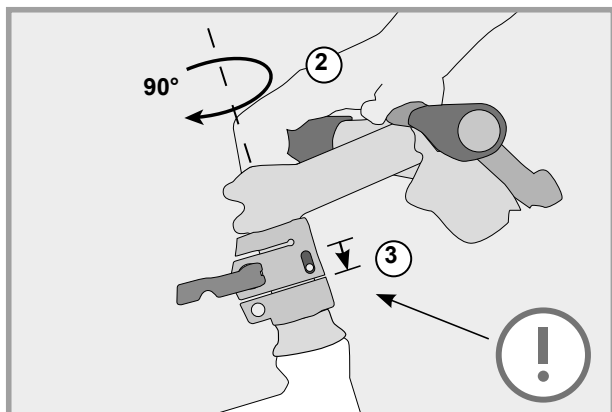
Nun können Sie den Lenker zur Seite drehen (3). Der Bolzen rastet in der 90-Grad-Position automatisch ein (4). Schliessen Sie jetzt den Schnellspannhebel wieder vollständig, um den Lenker sicher zu arretieren.



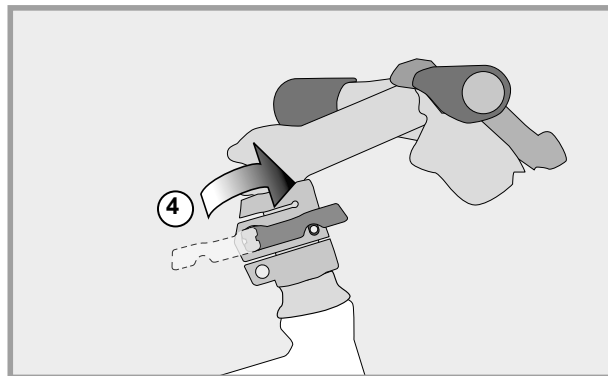
Lenker zurückdrehen: Heben Sie den Entriegelungsbolzen an (1).



Drehen Sie danach den Lenker zurück in Fahrposition (2). Dabei muss der Bolzen wieder einrasten (3).



Schliessen Sie nun den Schnellspannhebel wieder vollständig (4).



DE



Der Speedlifter Schnellspannhebel muss, wie jeder Schnellspanner, während der Fahrt vollständig geschlossen sein. Zusätzlich muss darauf geachtet werden, dass der Entriegelungsbolzen in der Bohrung vorne eingerastet ist. Verstellen Sie den Lenker nie während der Fahrt!



Lesen Sie die Anleitung des Komponentenherstellers und informieren Sie sich unter [www.speedlifter.com](http://www.speedlifter.com).

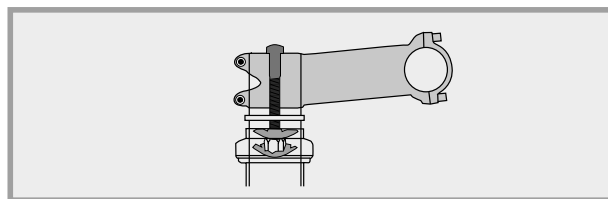
### Vorbau einstellen



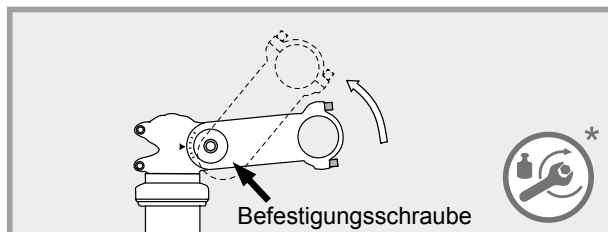
Lesen Sie bei allen Vorbauten unbedingt die Bedienungsanleitung des Herstellers. Lassen Sie Arbeiten an Lenker und Vorbau nur vom FLYER Fachhändler ausführen!

Die folgenden verschiedenen Vorbautypen werden bei FLYER verbaut:

### A-Head-Vorbauten



### Verstellbare Vorbauten



Verstellbarer Vorbau

Hier kann die Neigung des Vorbaus Ihren Wünschen angepasst werden. Dazu muss, je nach Modell, die seitliche oder interne Befestigungsschraube gelöst und nach Verstellung wieder mit dem korrekten Anzugsdrehmoment fixiert werden.



Eine Veränderung der Vorbaustellung bringt immer eine Veränderung der Lenkerposition mit sich. Griffe und Vorrichtungen müssen immer sicher erreichbar sein und funktionieren. Besonders Griffe mit ausgeprägter Flügel-Form müssen evtl. neu positioniert werden.

Achten Sie bei Änderungen der Lenker- und Vorbauposition immer auf ausreichende Länge aller Züge und Leitungen, um alle möglichen Lenkbewegungen durchführen zu können.

### 11.3 Bremshebel einstellen



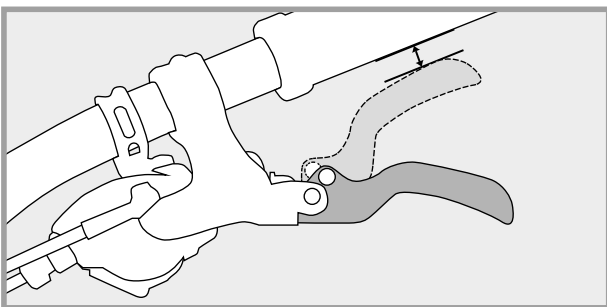
Die Bremshebel müssen so eingestellt werden, dass die Hände als gerade Verlängerung der Arme sicher und ermüdungsfrei die Bremshebel betätigen können.



Vergewissern Sie sich vor der ersten Fahrt, welcher Bremshebel welches Rad bremst.

Um die Bremshebel auch mit kleineren Händen sicher greifen zu können, kann die Griffweite bei einigen Bremsmodellen eingestellt werden.

Lassen Sie die Bremseinstellungen immer vom FLYER Fachhändler vornehmen, da es sich hierbei um sicherheitsrelevante Bauteile handelt.



### 11.4 Feder Elemente

Damit die Funktion der Feder Elemente gewährleistet ist, muss das Fahrwerk vom FLYER Fachhändler auf das Fahrergewicht und den Einsatzbereich eingestellt werden.

Die Feder Elemente müssen nach der Bedienungsanleitung des Feder Elementherstellers abgestimmt werden. Grundsätzlich lässt sich sagen, dass beim Überfahren von Unebenheiten das Feder Element zwar merklich arbeiten, aber nicht

bis zum Anschlag einfedern darf. Steht der Fahrer zentral auf dem Rad, sollte das Feder Element etwa 25% des Federwegs einfedern.



Beachten Sie, dass das Feder Element eventuell neu abgestimmt werden muss, wenn Sie mit einer höheren Zuladung fahren, beispielsweise während einer Tour.

Haben Sie ein vollgefedertes FLYER MTB erworben, ist der Hinterbau des Rahmens beweglich und wird mit einem Stossdämpfer gefedert und gedämpft.

Die Federung erfolgt mit Hilfe einer Luftkammer. Die Dämpfung, die die Geschwindigkeit beim Ein- und Ausfedern reguliert, ist bei den verbauten Stossdämpfern einstellbar.

#### Hinweise zur Einstellung der Feder Elemente

Die Feder Elemente (Die Federgabel und der Hinterbaudämpfer) können auf Ihr Gewicht, Ihren Fahrstil und das Gelände abgestimmt werden. Beim Abstimmen der Federung sollten Sie immer nur jeweils eine Änderung vornehmen und diese notieren.

Dadurch wissen Sie genau, wie sich jede Änderung auf das Fahrverhalten auswirkt.

Die Beschreibung kann sowohl für die Federgabel wie auch für das hintere Dämpfer Element angewandt werden. Gilt ein Hinweis nur für eine der beiden Komponenten, so ist dies angemerkt. In diesem Abschnitt wird die grundsätzliche Abstimmung von Luftfeder Elementen beschrieben. Sie stimmen hier zwei Einstellungen ab: Nachgiebigkeit der Federung und Zugstufe der Dämpfung.



Lassen Sie sich von einem FLYER Fachhändler über die korrekte Einstellung der Feder Elemente instruieren.

#### Die Nachgiebigkeit



Die Feder Elemente sind mit einem Lockout ausgerüstet, mit dem bei Bedarf, z.B. an steilen Asphalt-Anstiegen, das Einfedern bzw. ein Wippen unterdrückt werden kann. Die folgenden Einstellarbeiten können nur bei geöffnetem Lockout vorgenommen werden!

Die Nachgiebigkeit ist der Weg, um den das Feder Element zusammengedrückt wird, wenn der Fahrer zentral auf dem Fahrrad steht. Die Nachgiebigkeit spannt das Feder Element vor und hält das Hinterrad bei geringer Belastung und leichten Unebenheiten am Boden. Dies verbessert die Bodenhaftung und die Traktion in rauem Gelände.

Die Nachgiebigkeit beträgt in der Regel 25% des verfügbaren Gesamtfederwegs. Um die Nachgiebigkeit Ihres Federelements abzustimmen, müssen Sie die Federhärte/den Luftdruck einstellen. Wenn Sie den Luftdruck einstellen, ändert sich auch die Gesamt-Steifigkeit des Federelements. Je stärker Sie das Federelement aufpumpen, desto härter wird es. Um das Federelement optimal zwischen der vom Hersteller empfohlenen Nachgiebigkeit und der gewünschten Steifigkeit abzustimmen, befolgen Sie die folgende Einstellanleitung:

### Einstellen der Nachgiebigkeit

Stellen Sie sicher, dass die Druckstufen an Gabel und Dämpfer offen sind, d. h. auf die Position «Open» gestellt sind.

Füllen Sie die Luftkammer anhand der Tabelle auf. Um Luft aus der Luftkammer abzulassen, nehmen Sie die Luftkappe ab und drücken Sie den Ventil-Stift nach unten oder drücken Sie den Luftablassknopf an der Dämpferpumpe.



Der Luftdruck im hinteren Federelement darf den in der zugehörigen Bedienungsanleitung angegebenen Maximalwert nicht übersteigen.

Auf gewissen Gabeln sind Richtwerte bezüglich Luftdruck angegeben.



1. Es können andere Luftdrücke oder Einstellungen erforderlich sein. Beispiel: Unterschiedliche Fahrstile und Einsätze erfordern einen anderen Luftdruck, und eine andere Nachgiebigkeit. Dieses Einstellverfahren dient daher nur als Ausgangspunkt.
2. Die Ventilkappe auf dem Federelement muss im Fahrbetrieb stets aufgesetzt sein, damit kein Dreck ins Ventil gelangen kann.

Schieben Sie den 0-Ring für die Federweganzeige gegen die Luftkammer/das untere Gabel-Tauchrohr.

Stellen Sie sich vorsichtig zentral auf das Bike, und steigen Sie wieder ab.

Wichtig: wenn Sie das Fahrrad beim Auf- und Absteigen zu stark belasten, erhalten Sie ungenaue Messwerte.

Prüfen Sie die Position des 0-Rings am Gehäuse des Federelements. Prüfen Sie, ob die Nachgiebigkeit im Bereich von 25% liegt.

Wenn die Nachgiebigkeit geringer als der vom Fahrradhersteller empfohlene Wert ist, also das Federelement weniger als 25% zusammengedrückt wird, sollten Sie den Luftdruck verringern.

Wenn die Nachgiebigkeit höher als der vom Fahrradhersteller empfohlene Wert ist, sollten Sie den Luftdruck erhöhen. Der Luftdruck im hinteren Dämpfer darf den in der zugehörigen Bedienungsanleitung angegebenen Maximalwert nicht übersteigen.

Bringen Sie die Luftkappe wieder an.

### Einstellbare Zugstufe

Die Zugstufe bestimmt die Geschwindigkeit, mit der das Federelement nach dem Einfedern wieder vollständig ausfedert. Die Federelemente verfügen über einen roten Zugstufen-Einsteller, mit dem Sie die Zugstufe einstellen können. Das Federelement federt am schnellsten aus, wenn der Einstellknopf bis zum Anschlag gegen den Uhrzeigersinn gedreht wird. Am langsamsten federt es aus, wenn der Knopf bis zum Anschlag im Uhrzeigersinn gedreht wird.

### Einstellen der Zugstufe

Den Ausgangspunkt für die Einstellung der Zugstufe können Sie an einem Bordstein bestimmen.



Sie müssen die Nachgiebigkeit der Federung bereits eingestellt haben, wenn Sie die Zugstufe der Dämpfung einstellen wollen.



Führen Sie diesen Test in einem sicheren Bereich ohne Verkehr durch!

Drehen Sie den Zugstufen-Einsteller bis zum Anschlag gegen den Uhrzeigersinn.

Fahren Sie mit dem Fahrrad einen Bordstein herunter, während Sie im Sattel sitzen bleiben.

Zählen Sie, wie oft das Federelement nachfedert. Das Federelement soll so abgestimmt werden, dass es nur einmal nachfedert.

Federt das Federelement mehrmals nach, drehen Sie den Zugstufen-Einsteller um einen Klick im Uhrzeigersinn. Fahren Sie erneut den Bordstein herunter, und zählen Sie wieder, wie oft das Federelement nachfedert. Wiederholen Sie diesen Schritt, bis das Federelement nur einmal nachfedert.

Notieren Sie, um wie viele Klicks (oder Umdrehungen) Sie den Einsteller vom Anschlag gegen den Uhrzeigersinn ausdrehen. Dies ist Ihre Zugstufeneinstellung.

Bei einer Federgabel mit korrekt eingestellter Zugstufe darf das Vorderrad nicht abheben, wenn die Gabel im Stand zusammengedrückt und abrupt wieder losgelassen wird. Löst sich das Vorderrad bei diesem Test vom Boden, muss die Zugstufe um einen weiteren Klick zuge dreht und die Prüfung wiederholt werden.

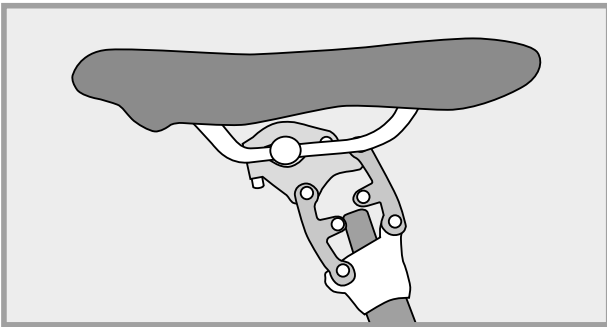


Federungs- und Fahrwerks-Komponenten sind sicherheitsrelevante Bauteile an Ihrem FLYER. Pflegen und überprüfen Sie Ihren gefederten FLYER in regelmässigen Abständen. Lassen Sie die Inspektion in regelmässigen Abständen von Ihrem FLYER Fachhändler vornehmen. Das Fahrwerk arbeitet besser und funktioniert länger gut, wenn Sie es regelmässig reinigen. Warmes Wasser und ein sanftes Putzmittel sind hierfür geeignete Reinigungsmittel.



Vollgedederte Räder sind nicht für den Betrieb von Anhängern und Kinderanhängern geeignet! Lagerungen und Befestigungen sind nicht für die dann auftretenden Kräfte ausgelegt. Starker Verschleiss und Bruch mit schweren Folgen können auftreten.

Im alltäglichen Einsatz und bei Touren haben sich gefederte Sattelstützen bewährt.



Einige gefederte Sattelstützen können individuell auf den Fahrer abgestimmt werden. Wenden Sie sich hierfür an Ihren FLYER Fachhändler.



Federungs- und Fahrwerkskomponenten sind sicherheitsrelevante Bauteile an Ihrem FLYER. Pflegen und überprüfen Sie diese in regelmässigen Abständen. Lassen Sie die Inspektionen in regelmässigen Abständen von Ihrem FLYER Fachhändler vornehmen. Das Fahrwerk arbeitet besser und funktioniert länger gut, wenn Sie es regelmässig reinigen. Warmes Wasser und ein sanftes Putzmittel sind hierfür geeignete Reinigungsmittel.

## 12. Laufräder und Bereifung

Die Laufräder unterliegen einer starken Belastung durch die ungleiche Beschaffenheit des Untergrundes und das Gewicht des Fahrers.

- Nach den ersten 200 Kilometern müssen Sie die Laufräder in einer Fachwerkstatt kontrollieren und ggf. zentrieren lassen.
- Die Spannung der Speichen muss danach in regelmässigen Abständen überprüft werden. Lose oder schadhafte Speichen müssen von einem FLYER Fachhändler nachgespannt bzw. ausgewechselt werden.

### 12.1 Reifen und Schläuche



Reifen gehören zu den Verschleisstellen. Kontrollieren Sie in regelmässigen Abständen Profiltiefe, Reifendruck, den Zustand der seitlichen Reifenflächen und achten Sie auf Anzeichen von Sprödheit oder Abnutzung.



Der maximal zulässige Reifendruck darf beim Befüllen nicht überschritten werden.

Ansonsten besteht die Gefahr, dass der Reifen platzt.

Der Reifen muss mindestens mit dem angegebenen Mindest-Reifendruck aufgepumpt sein. Bei einem zu geringen Luftdruck kann sich der Reifen von der Felge lösen.

Auf der seitlichen Reifenfläche sind die Angaben für den maximal zulässigen Luftdruck und auch für den zugelassenen Mindestdruck eingepreßt.

Bei einem Reifenwechsel darf dieser nur durch einen identischen Original-Ersatzreifen ersetzt werden. Die Fahreigenschaften können ansonsten ungünstig verändert werden.

In der Folge kann es zu Unfällen kommen.

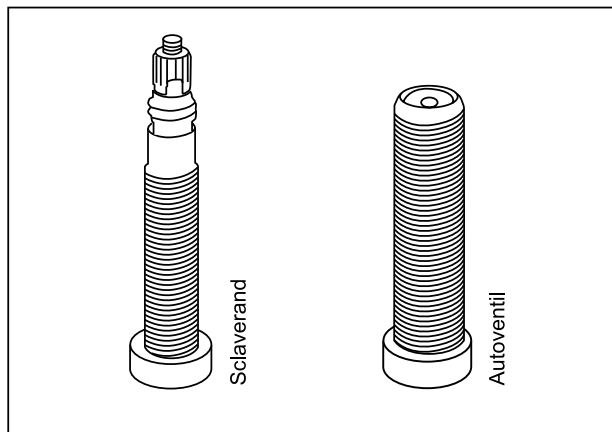


Ersetzen Sie defekte Teile ausschliesslich durch Original-Ersatzteile.

Bei den meisten FLYER wird ein Autoventil bzw. Schraderventil verwendet. Mit diesem Ventil können Sie die Reifen Ihres FLYER E-Bikes an den meisten Tankstellen aufpumpen. Welche Luftpumpe zu Ihrem Autoventil passt, erfragen Sie bitte im Fachhandel.

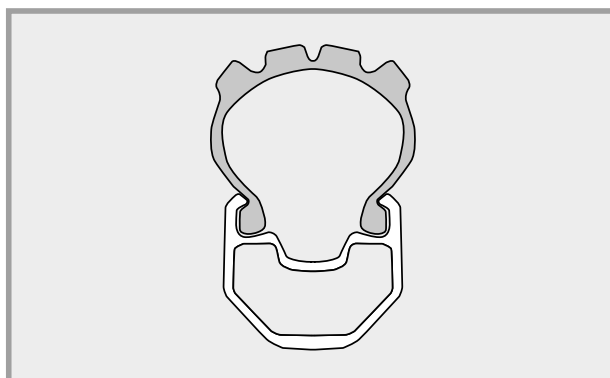
Bei einem Austausch des Schlauchs darf dieser nur durch einen identischen Original-Ersatzschlauch ersetzt werden.

### Ventiltypen von Fahrradschläuchen



### Tubeless Ready Reifen

Um auch im Offroad-Einsatz optimal unterwegs zu sein, sind FLYER MTBs teilweise mit tubeless ready-Bereifung ausgestattet. Sie profitieren vom bewährten und einfachen Umgang, z.B. im Falle einer Schlauch-Reparatur, können bei Interesse aber auch die besseren Fahreigenschaften von schlauchloser Bereifung nutzen. Die ab Werk verbauten Mäntel sind für den schlauchlosen Einsatz mit Dichtmilch vorbereitet. Durch den einfachen Umbau, den Sie durch Ihren FLYER Fachhändler vornehmen lassen sollten, können Sie dann von verbesserter Traktion im Offroad-Betrieb und erhöhter Pannensicherheit profitieren.



Schlauchlose Bereifung darf nur ohne Werkzeug montiert und von der Felge entfernt werden, andernfalls können in der Folge Undichtigkeiten auftreten. Falls die Dichtflüssigkeit nicht ausreicht, um einen Defekt zu verhindern, kann, nach Entfernen des Ventils, ein normaler Schlauch eingesetzt werden.

## 12.2 Reifenpanne beheben

Die korrekte und sichere Behebung einer Reifenpanne erfordert bei einem E-Bike Fachwissen und Spezialwerkzeug. Lassen Sie technische Defekte und Reifenpannen nur von Ihrem FLYER Fachhändler reparieren.



Das Beheben einer Reifenpanne beinhaltet Arbeiten an sicherheitsrelevanten Bauteilen. Falsche Montage von Laufrädern und Bremsen kann zu schweren Stürzen und Verletzungen führen. Wir raten deshalb davon ab, eine Reifenpanne selber zu beheben. Lassen Sie Reifenpannen immer von Ihrem FLYER Fachhändler beheben.

DE



Falls Sie vorhaben, selber Reifenpannen zu beheben, lassen Sie sich intensiv vom FLYER Fachhändler einweisen und üben Sie den Vorgang des Rad- und Reifenwechsels unter seiner Aufsicht! Vor dem Beginnen mit dem Reifen- oder Radwechsel, der Wartung oder Reparatur muss unbedingt das System ausgeschaltet und der Akku entfernt werden.

Sie benötigen folgende Ausrüstung:

- Montierhebel (Kunststoff)
- Flicker
- Gummilösung
- Schmirgelpapier
- Gabelschlüssel (für Räder ohne Schnellspanner)
- Luftpumpe
- Ersatzschlauch

Bei einer **hydraulischen Felgenbremse** gehen Sie folgendermassen vor um die Bremse zu entfernen:

- Wenn Bremsschnellspanner vorhanden sind, demontieren Sie eine Bremseinheit nach Anleitung des Herstellers (siehe auch S. 40)
- wenn keine Bremsschnellspanner vorhanden sind, lassen Sie die Luft aus dem Reifen.

Ist Ihr FLYER mit einer **Scheibenbremse** ausgestattet, können Sie das Rad ohne weitere Vorbereitung ausbauen.

Achtung, beim Einbau muss die Scheibe zwischen den Bremsbelägen des Bremssattels eingefädelt werden und abschliessend mittig und berührungsfrei sitzen.

Bei **Rücktrittbremsen** müssen Sie die Verschraubung des Bremsarmes an der Kettenstrebe öffnen.

2. Laufrad ausbauen
- Wenn Ihr Fahrrad über Schnellspanner oder Steckachsen verfügt, öffnen Sie diese.

- Verfügt Ihr Fahrrad über Sechskant-Muttern, lösen Sie diese mit einem passenden Maulschlüssel gegen den Uhrzeigersinn.

## Laufrad ausbauen

### Vorderrad

Wenn Ihr Fahrrad über Schnellspanner oder Steckachsen verfügt, öffnen Sie diese.



Verfügt Ihr Fahrrad über Sechskant-Muttern, lösen Sie diese mit einem passenden Maulschlüssel gegen den Uhrzeigersinn. Das Vorderrad können Sie nach den oben angegebenen Schritten herausnehmen.

Quelle: Shimano® techdocs

### Hinterrad

Wenn Ihr Fahrrad über eine Kettenschaltung verfügt, schalten Sie auf das kleinste Ritzel. Das Schaltwerk behindert in dieser Stellung den Ausbau am wenigsten.

Wenn Ihr Fahrrad über Schnellspanner oder Stecksachsen verfügt, öffnen Sie diese.

Verfügt Ihr Fahrrad über Sechskant-Muttern, lösen Sie diese mit einem passenden Maulschlüssel gegen den Uhrzeigersinn.

Ziehen Sie das Schaltwerk etwas nach hinten.

Heben Sie das Fahrrad etwas an.

Versetzen Sie dem Laufrad von oben einen leichten Schlag mit der Handfläche.

Ziehen Sie das Laufrad aus dem Rahmen.

Wenn Ihr Fahrrad über eine Nabenschaltung verfügt, lesen Sie zur Schaltungsdemontage bitte die Anleitung des Herstellers.

### Reifen und Schlauch demontieren

- Schrauben Sie die Ventilkappe, die Befestigungsmutter und evtl. die Überwurfmutter vom Ventil.
- Lassen Sie die restliche Luft aus dem Schlauch.
- Setzen Sie den Montierhebel gegenüber dem Ventil an der Innenseite des Reifens an.
- Schieben Sie den zweiten Montierhebel ca. 10 cm entfernt vom ersten zwischen Felge und Reifen. Hebeln Sie die Reifenflanke über das Felgenhorn.
- Hebeln Sie den Reifen so oft über die Felge, bis der Reifen über den gesamten Umfang gelöst ist.
- Entnehmen Sie den Schlauch aus dem Reifen.

### Schlauch wechseln

#### Wechseln Sie den Schlauch.



Schlauchreifen und schlauchlose Bereifung müssen nach der Anleitung des Reifen- bzw. Felgenherstellers gewechselt werden.

### Reifen und Schlauch montieren

Vermeiden Sie, dass Fremdkörper ins Reifennere gelangen. Sorgen Sie dafür, dass der Schlauch faltenfrei ist und nicht gequetscht wird. Stellen Sie sicher, dass das Felgenband alle Speichennippel bedeckt und keine Beschädigungen aufweist.

- Stellen Sie die Felge mit einer Flanke in den Reifen.
- Drücken Sie eine Seite des Reifens komplett in die Felge.
- Stecken Sie das Ventil durch das Ventilloch in der Felge und legen Sie den Schlauch in den Reifen ein.
- Schieben Sie die zweite Seite des Reifens mit dem Handballen komplett über das Felgenhorn.
- Prüfen Sie den richtigen Sitz des Schlauches.
- Pumpen Sie den Schlauch etwas auf.
- Überprüfen Sie Sitz und Rundlauf des Reifens anhand des Kontrollrings an der Reifenflanke. Korrigieren Sie den Sitz des Reifens mit der Hand, falls er nicht rund läuft.
- Pumpen Sie den Schlauch bis zum empfohlenen Reifendruck auf.



Beachten Sie beim Einbau die Laufrichtung des Reifens.

### Laufrad einbauen

Befestigen Sie das Laufrad mit dem Schnellspanner oder der Steckachse sicher in Rahmen oder Gabel.



Falls Ihr Fahrrad über eine Scheibenbremse verfügt, gehen Sie ganz sicher, dass die Bremscheiben korrekt zwischen den Bremsbelägen sitzen!

Zur korrekten und sicheren Montage und Einstellung von Kettenschaltungen, Nabenschaltungen und kombinierten Naben- und Kettenschaltungen lesen Sie die Anleitungen des Schaltungsherstellers.



Ziehen Sie alle Schrauben mit dem vorgeschriebenen Anzugsdrehmoment an. Andernfalls können die Schrauben abreißen und sich Anbauteile lösen.



Führen Sie eine Bremsprobe durch.

# 13. Fahrrad-schaltungen

Mit der Gangschaltung können Sie den nötigen Krafteinsatz bzw. die erreichbare Geschwindigkeit regeln. In kleinen, leichteren Gängen können Sie Steigungen leichter befahren und körperliche Belastungen senken. In grösseren, schwerer zu tretenden Gängen können Sie höhere Fahrgeschwindigkeiten erreichen und mit geringerer Trittfrequenz fahren.



Auch wenn Sie ein versierter Fahrradfahrer sind, lassen Sie sich von Ihrem FLYER Fachhändler intensiv in die Bedienung und Besonderheiten der E-Bike-Schaltung einweisen. Üben Sie auf einem ruhigen und sicheren Gelände!

FLYER können mit einer Vielzahl von möglichen Schaltungen ausgestattet sein.

Es gibt verschiedene Systeme:

- Kettenschaltungen
- Nabenschaltungen
- kombinierte Ketten- und Nabenschaltungen
  - Elektronische Schaltungen
  - Motorschaltung

Besonderes Augenmerk verdienen hier die beiden hochmodernen Schaltungen.

## Elektronische Schaltung

Die elektronische Schaltung unterscheidet sich unter anderem in ihrer Wartung und Einstellung und durch programmierbare, unterschiedliche Schaltmodi von einer mechanischen Schaltung. Hier werden die Schaltvorgänge von einem Stellmotor in der Schaltung vorgenommen, der elektronisch angesteuert wird, sobald Sie eine Schalt-Taste betätigen. Ein moderner Lithium-Ionen-Akku liefert die elektrische Energie für das System.

Um alle Möglichkeiten dieser Schaltung kennen zu lernen, lassen Sie sich ausführlich von Ihrem FLYER Fachhändler einweisen. Um alle Vorteile dieser modernen Schaltung nutzen und anwenden zu können, lesen Sie bitte auch die beiliegende Bedienungsanleitung des Komponentenherstellers.

## Motor Schaltung

Der Panasonic Mittelmotor 36 V Multi Speed Assist System arbeitet mit integriertem 2-Gang-Getriebe. Dies vergrößert den Gesamtübersetzungsbereich massiv. Zwischen den beiden Gängen des Multi Speed Assist Systems lässt sich mühelos und jederzeit mit der FLYER Remote RC1 hin und

her schalten. Entlasten Sie die Pedale vor dem Schaltvorgang, ansonsten kann es sein, dass der Überlastschutz des Getriebes den Schaltvorgang verhindert.

Sie finden gesonderte Hinweise und Informationen zu dieser Schaltung in der jeweiligen Bedienungsanleitung des Komponenten-Herstellers.

Bei Fragen zur Montage, Wartung, Einstellung und Bedienung kontaktieren Sie bitte Ihren FLYER Fachhändler. Lesen Sie dazu auch die Bedienungsanleitungen auf der Webseite des jeweiligen Herstellers.



Trotz einer perfekt eingestellten Kettenschaltung kann es durch eine schräg laufende Fahrradkette zu Geräuschkentwicklungen kommen. Diese sind normal und dadurch entstehen keine Beschädigungen an den Schaltkomponenten.



Treten Sie während eines Gangwechsels nicht rückwärts in die Pedale, weil dadurch die Gangschaltung beschädigt werden könnte.



Die Benutzung von fehlerhaften, falsch eingestellten oder abgenutzten Schaltungskomponenten ist gefährlich und kann zu Stürzen führen. Lassen Sie diese deshalb im Falle einer Unsicherheit unbedingt durch einen FLYER Fachhändler überprüfen und gegebenenfalls neu einstellen.



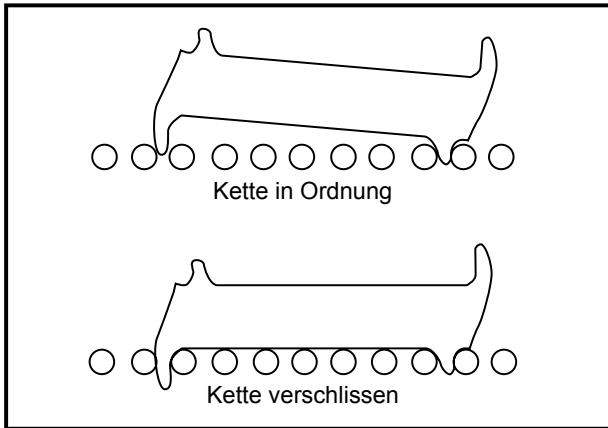
Elektronische Schaltungen  
Insbesondere der Umgang mit elektronischen Schaltungen kann ungewohnt sein. Lassen Sie sich hierzu ausführlich von Ihrem FLYER Fachhändler informieren und einweisen.

# 14. Fahrradkette und Ritzel, Riemenantrieb

## Wartung von Fahrradketten

Fahradketten sind nutzungsbedingt Verschleissteile. Der Grad des Verschleisses unterliegt starken Schwankungen. Lassen Sie die Kette an Ihrem FLYER regelmässig durch Ihren FLYER Fachhändler überprüfen.

- Nabenschaltung: ca. 3000 km
- Kettenschaltung: ca. 1500–2000 km

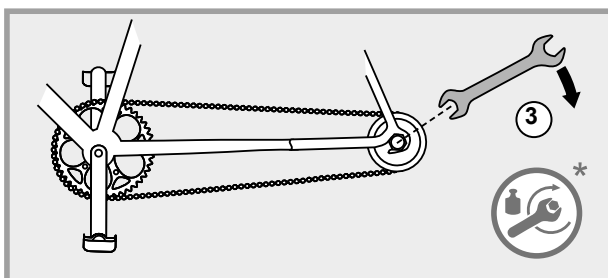
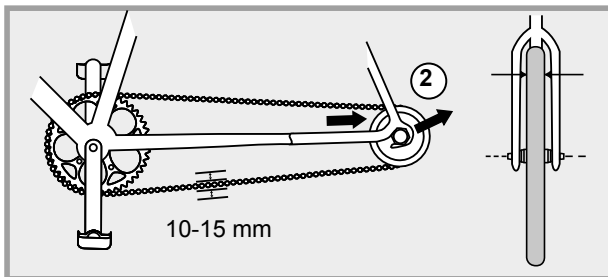
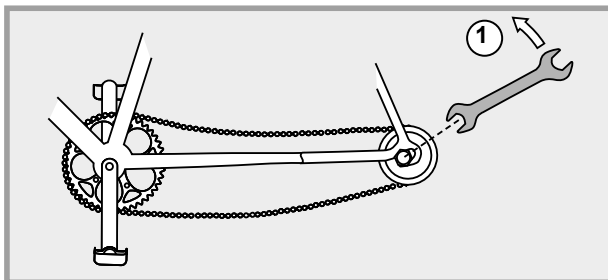


Eine abgenutzte Fahrradkette kann reisen und dadurch schwerste Stürze verursachen. Aus diesem Grund müssen verschlissene Fahrradketten umgehend von Ihrem FLYER Fachhändler ersetzt werden.

Pflegen Sie Ihre Fahrradkette regelmässig durch Reinigen und Schmieren. Diese Massnahmen verringern vorzeitigen Verschleiss.



Für eine sichere Funktion der Kette und der Schaltung muss die Kette eine bestimmte Spannung aufweisen. Ketenschaltungen spannen die Kette automatisch. Bei Nabenschaltungen muss eine Kette, die zu viel durchhängt, gespannt werden. Sie kann sonst abspringen, was zum Sturz führen kann.



Nach jedem Kettenspannvorgang müssen die Achsmuttern korrekt befestigt werden!



Arbeiten an der Kette dürfen nur ausgeführt werden, wenn vorgängig die elektrische Anlage ausgeschaltet und der Akku entnommen wurde. Sollte die Kette Ihres FLYER E-Bikes einmal von Kettenblatt oder Ritzel abgefallen sein, muss unbedingt das elektrische System ausgeschaltet und der Akku entnommen werden, bevor Sie die Kette wieder auf die Zahnräder legen.

### Kettenpflege

Für gute Funktion muss die Antriebs-Kette regelmässig gereinigt und geschmiert werden (siehe Abschnitt «Inspektionsplan»). Verschmutzungen können bei der normalen Wäsche entfernt werden. Ansonsten kann die Kette zur Reinigung durch einen öligen Lappen gezogen werden. Ist sie sauber, muss sie an den Gelenkpunkten mit einem geeigneten Schmiermittel geölt werden. Nach einiger Zeit sollte das überflüssige Schmiermittel abgewischt werden.

### Riemenantrieb

Der Antriebsriemen Gates Carbon Drive ist sehr beständig und langlebig. Es muss jedoch vor und während der Montage auf äußerste Sorgfalt geachtet werden, um Schäden an den Carbonfasern, die die eigentliche Stärke des Antriebsriemens ausmachen, zu vermeiden. Extremes Biegen und Drehen verursacht Risse, die bei größeren Belastungen zum Defekt des Riemens führen können.

Beachten Sie die Anleitung zum Umgang mit dem Riemen des Gates Carbon Drive Systems und das Benutzerhandbuch für den Gates Carbon Drive.

### Antriebsriemen spannen und ausrichten



Das Einstellen der Riemen Spannung und das Ausrichten des Riemens setzen große Erfahrung voraus. Fehlhandlungen können Unfälle und schwere Stürze nach sich ziehen. Lassen Sie diese Tätigkeit immer vom FLYER Fachhändler durchführen.



Wenn die Spannung des Antriebsriemens zu niedrig eingestellt ist, kann dies zum Durchrutschen des Antriebsriemens auf den Zahnriemenscheiben führen. Unfälle und schwere Stürze können die Folge sein.



Dabei können die Carbonfasern im Inneren des Antriebsriemens geschädigt werden. Wenn der Antriebsriemen einmal durchgerutscht ist, sollten Sie ihn in einer qualifizierten Fachwerkstatt prüfen lassen.

Bei zu hoher Spannung des Antriebsriemens können Lager und Dichtungen in der Radnabe beschädigt werden. Zudem sind der Verschleiß und die Reibungsverluste des gesamten Antriebs dann höher.

## 15. Bremse

### 15.1 Hydraulische Bremsen

Durch undichte Leitungen und Anschlüsse kann Bremsflüssigkeit aus der Bremsanlage austreten. Dies kann die Funktionsfähigkeit der Bremse negativ beeinflussen. Kontrollieren Sie deshalb vor jeder Fahrt die Leitungen und Anschlüsse auf Dichtheit. Fahren Sie nicht mit Ihrem FLYER, wenn Flüssigkeit aus der Bremsanlage austritt. Lassen Sie die notwendigen Instandsetzungsarbeiten unverzüglich von einem FLYER Fachhändler vornehmen. Die Gefahr, dass Ihre Bremse in diesem Zustand versagt, ist sehr hoch.

Auch wenn Sie ein versierter Fahrradfahrer sind, lassen Sie sich von Ihrem FLYER Fachhändler intensiv in die Bedienung und Besonderheiten der E-Bike-Bremsanlage einweisen. Üben Sie auf einem ruhigen und sicheren, unbefahrenen Gelände! Bei Fragen zur Montage, Einstellung, Wartung und Bedienung wenden Sie sich bitte an einen FLYER Fachhändler.



Wenn Sie den Bremshebel betätigen, sollte nach ca. einem Drittel des Weges ein deutlicher Druckpunkt spürbar sein. Lässt sich der Bremshebel bis zum Lenkergriff durchziehen, dürfen Sie die Fahrt nicht antreten! Der FLYER ist dann nicht betriebssicher. Sie müssen zwingend und unverzüglich Ihren FLYER Fachhändler aufsuchen und die Bremse einstellen oder warten lassen.



Bremsen sind sicherheitsrelevante Bauteile. Lassen Sie Einstellungen und Wartungsarbeiten nur durch Ihren FLYER Fachhändler durchführen. Es dürfen ausschliesslich Original-Ersatzteile verwendet werden. Andernfalls ist es möglich, dass die Funktion Ihres FLYER E-Bikes beeinträchtigt wird oder es zu Beschädigungen kommt. Jegliche Modifikation an der Bremsanlage ist nicht erlaubt.



Auf langen Gefällstrecken sollten Sie nicht dauernd leicht bremsen, da die Bremsen ansonsten überhitzen können, wodurch sich die Bremsleistung verringert. Bremsen Sie bei langen und steilen Abfahrten unbedingt abwechselnd mit beiden Bremsen, damit sich die jeweils andere Bremse abkühlen kann. Bremsen Sie zudem lieber kürzer und kräftiger vor Kurven oder wenn Sie zu schnell werden. Dadurch haben die Bremsen zwischendurch Zeit, sich abzukühlen. Dies erhält die Bremskraft. Als Ausnahme gilt nur, wenn Sie auf rutschigem Untergrund unterwegs sind, also auf Sand oder bei Glätte. Dann sollten Sie nur sehr vorsichtig und hauptsächlich mit der hinteren Bremse verzögern. Ansonsten besteht die Gefahr, dass das Vorderrad seitlich ausbricht und es zu einem Sturz kommt. Stellen Sie bei langen Gefällfahrten zusätzlich durch regelmäßige Pausen sicher, dass sich die Bremsen ausreichend auskühlen können. Berühren Sie die Bremsen nach dem Fahren für mindestens 30 Minuten nicht, da diese sehr heiss werden können.

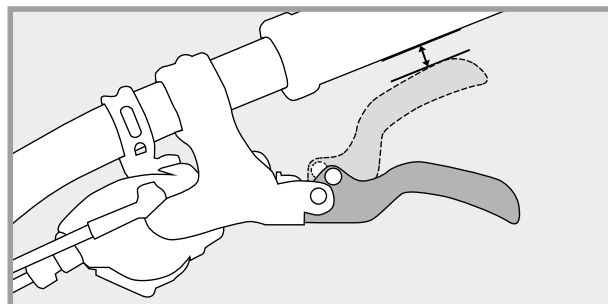
DE



Quelle: Shimano® techdocs



Nahezu alle modernen Bremsen verfügen über wesentlich mehr Bremskraft, als Fahrrädern früher zur Verfügung stand. Gewöhnen Sie sich vorsichtig daran, üben Sie die Bedienung der Bremsen und auch Notfallbremsungen erst auf einem unbefahrenen, sicheren Gelände, bevor Sie am Strassenverkehr teilnehmen. Fahren Sie vorausschauend. Verwenden Sie ausschliesslich Originalersatzteile. Andernfalls ist es möglich, dass die Funktion Ihres FLYER E-Bikes beeinträchtigt wird oder es zu Beschädigungen kommt. Stellen Sie den Bremshebel so ein, dass er auch bei starker Betätigung nicht den Lenkergriff berührt.



## 15.2 Scheibenbremse



Das Einstellen und Warten der Scheibenbremsen muss durch einen FLYER Fachhändler vorgenommen werden. Es kann zu Unfällen und schweren Verletzungen kommen, wenn die Bremsen falsch eingestellt sind.

Vor jeder Fahrt sowie insbesondere nach jedem Einstellen der Bremse ist eine Bremsprobe notwendig. Besonders nach einem Wechsel der Beläge kann sich das Bremsverhalten verändern.

Bei Scheibenbremsen ist eine Einbremszeit erforderlich. Erst nach etwa 10 Bremsungen aus 30 km/h entwickeln die Bremsbeläge ihre gesamte Leistungsfähigkeit. Während dieser Zeit erhöht sich die Bremskraft. Denken Sie während der gesamten Dauer der Einbremszeit daran.

Nach dem Ersetzen der Bremsbeläge oder Bremscheiben wird wieder eine Einbremszeit notwendig.

Achten Sie auf ungewohnte Geräusche beim Bremsen, sie könnten ein Hinweis darauf sein, dass die Bremsbeläge bis auf die Verschleissgrenze abgeschliffen sind. Kontrollieren Sie nach dem Abkühlen der Bremsen die Dicke der Bremsbeläge.

Sie müssen die Bremsbeläge gegebenenfalls austauschen lassen.



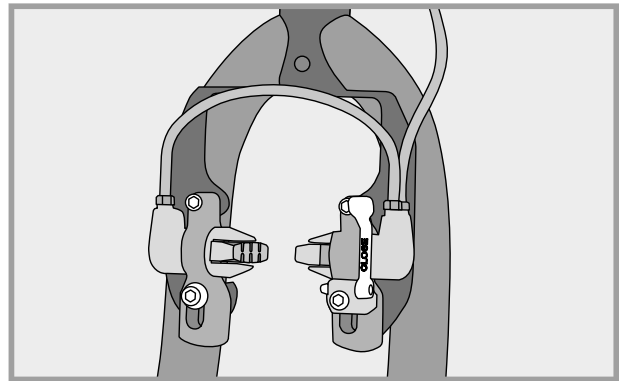
Berühren Sie die Bremscheibe nicht, wenn sie sich dreht. Sie können sich schwerwiegende Verletzungen zuziehen, sollten Sie mit den Fingern in die Aussparungen der sich drehenden Bremscheibe gelangen. Beim Bremsvorgang können sich der Bremsattel und die Scheibe erhitzen. Sie können sich Verbrennungen zuziehen, sollten Sie diese Teile während oder unmittelbar nach dem Anhalten anfassen.

Lassen Sie die Bremscheibe auswechseln, wenn sie abgenutzt oder verbogen ist. Der Austausch muss durch einen FLYER Fachhändler vorgenommen werden.



**Luftblasenbildung bei Scheibenbremsen**  
Sie können dieses Problem umgehen, indem Sie vor einem Transport den Bremshebel betätigen und, beispielsweise mit einem Riemen, in dieser Stellung fixieren. Dadurch wird das Eindringen von Luft ins hydraulische System verhindert. Beachten Sie, dass der Bremshebel bei ausgebautem Laufrad nicht angezogen werden darf. Falls der Ausbau des Laufrads notwendig ist, setzen Sie einen Abstandshalter zwischen die Bremsgummis.

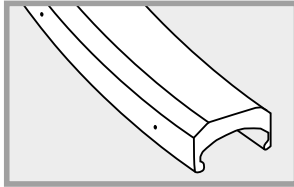
## 15.3 Hydraulische Felgenbremsen



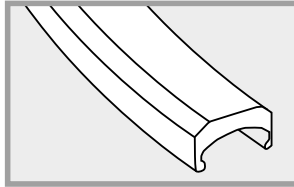
Durch die Abnutzung der Bremsbeläge vergrößert sich der Handhebelweg und eine Nachstellung der Felgenbremse kann erforderlich werden. Bei den meisten Typen kann dies durch eine Schraube oder einem Stellrad am Bremshebel erfolgen. Wenden Sie sich an Ihren FLYER Fachhändler.



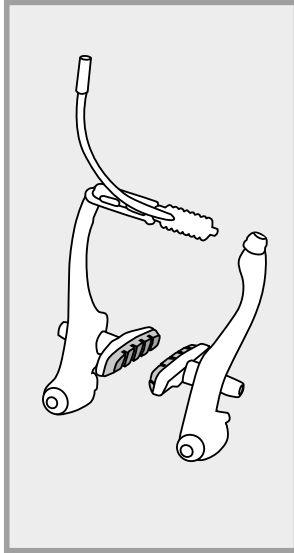
Quelle: Shimano® techdocs



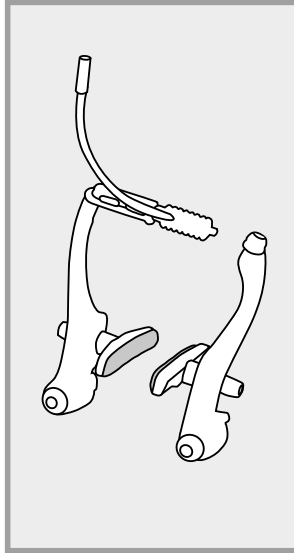
neue Felge (mit Punkten zur Verschleissanzeige)



verschlissene Felge



neue Bremsgummis



abgenutzte Bremsgummis



Besonders Bremsscheiben und Bremsbeläge / Bremsgummis verschleissen. Lassen Sie diese sicherheitsrelevanten Bauteile regelmässig vom FLYER Fachhändler auf Abnutzung prüfen und gegebenenfalls tauschen.

Wenn eine Reinigung der Bremsanlage nötig ist, wenden Sie sich an Ihren FLYER Fachhändler. Anweisungen der Komponentenhersteller zum Reinigen der Bremsanlage sind in der jeweiligen Anleitung zur Bremsanlage zu finden.

Wartungen am Bremssystem sowie der Austausch der Bremse bzw. einzelner Bauteile des Bremssystems dürfen ausschliesslich von Ihrem FLYER Fachhändler durchgeführt werden. Es dürfen ausschliesslich Original-Ersatzteile verwendet werden. Andernfalls ist es möglich, dass die Funktion Ihres FLYER E-Bikes beeinträchtigt wird oder es zu Beschädigungen kommt.

Lassen Sie die Bremsbeläge regelmässig nach Herstellerangaben durch den FLYER Fachhändler kontrollieren.

### 15.4 Rücktrittbremse

Wenn Ihr FLYER mit einer Rücktrittbremse ausgestattet ist, bremsen Sie, indem Sie die Pedale nach hinten statt nach vorne treten. Sie haben dann keinen Freilauf und können die Pedale nicht rückwärts bewegen!



Mit Rücktrittbremsen bremsen Sie am besten, wenn beide Kurbeln waagrecht stehen. Steht eine Kurbel nach oben und eine nach unten, können Sie durch die ungünstige Kraftentfaltung nur schlecht bremsen!



Auf langen Gefällstrecken kann die Bremswirkung der Rücktrittbremse stark nachlassen, wenn sie ausschliesslich genutzt wird!

Die Bremse kann sich durch langes Bremsen stark erhitzen. Bremsen Sie auf langen Gefällstrecken auch mit den Felgenbremsen.

Geben Sie der Rücktrittbremse Gelegenheit, sich abzukühlen und berühren Sie die Bremsstrommel nicht.



Achten Sie bei einem Aus- und Wiedereinbau darauf, dass der Bremsgegenhalter korrekt mit der dafür vorgesehenen Schraube befestigt ist.

DE

## 16. Beleuchtungsanlage

Die Energie für das Licht der Beleuchtungsanlage Ihres FLYER E-Bikes wird in der Regel durch den Akku geliefert. Bei leerem Akku ist die Lichtfunktion noch während ungefähr einer Stunde gewährleistet.

Der Scheinwerfer muss so ausgerichtet sein, dass die Fahrbahn gemäss den gesetzlichen Vorschriften Ihres Landes ausgeleuchtet ist.



Sollte es zu Funktionsstörungen kommen, lassen Sie die Lichtanlage von Ihrem FLYER Fachhändler prüfen und gegebenenfalls austauschen.

### 16.1 Beleuchtung

Je nach Einsatzbereich und Fahrradtyp werden andere Beleuchtungssysteme verbaut.

#### FLYER mit Tretunterstützung über 25 km/h mit Fernlicht

Grundeinstellung: beim Einschalten des Systems wird automatisch das Abblendlicht bzw. Tagfahrlicht eingeschaltet. Funktion der Lichttaste: Wechsel zwischen Abblend- bzw. Tagfahrlicht und Fernlicht

Umschalten zwischen Abblend-/Tagfahrlicht: Automatisches Umschalten gemäss integriertem Lichtsensor.

## FLYER E-Mountainbikes

Grundeinstellung: beim Einschalten des Systems bleibt das Licht ausgeschaltet Funktionen der Lichttaste: Einschalten des Lichts (Fernlicht) durch Drücken der Lichttaste, Wechsel zu Abblendlicht bzw. Tagfahrlicht durch zweites Drücken der Lichttaste. Ausschalten des Lichts durch langes Drücken der Lichttaste (mind. 1 Sekunde) Umschalten zwischen Abblend-/Tagfahrlicht: Automatisches Umschalten gemäss integriertem Lichtsensor.

## FLYER mit Tretunterstützung bis 25 km/h

Grundeinstellung: beim Einschalten des Systems bleibt das Licht ausgeschaltet Funktionen der Lichttaste: Einschalten des Lichts (Abblendlicht bzw. Tagfahrlicht) durch Drücken der Lichttaste, Ausschalten des Lichts durch zweites Drücken der Lichttaste.

Umschalten zwischen Abblend-/Tagfahrlicht: Automatisches Umschalten gemäss integriertem Lichtsensor.



Verwenden Sie das Fernlicht nicht, wenn Ihnen andere Fahrzeuge entgegenkommen. Vermeiden Sie das Fernlicht zudem im Kolonnenverkehr sowie innerhalb von Ortschaften oder in der Nähe von Fussgängern.

Falls Ihr FLYER mit einem Bremslicht ausgestattet ist, vergewissern Sie sich regelmässig, dass das Bremslicht ordnungsgemäss funktioniert und wenden Sie sich im Zweifelsfall oder bei Problemen an Ihren FLYER Fachhändler.

Das Tagfahrlicht dient ausschliesslich als Signalisation an andere Verkehrsteilnehmer und schaltet selbstständig anhand eines Sensors ein- und aus.



Reinigen Sie die Reflektoren und Scheinwerfer regelmässig. Warmes Wasser und Reinigungs- oder Spülmittel sind geeignet.



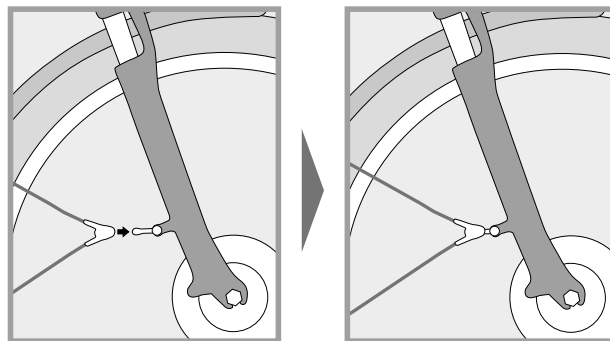
Die Lichtanlage ist eine sicherheitsrelevante Komponente, ihre Funktion ist lebenswichtig! Prüfen Sie sie regelmässig auf korrekte und sichere Funktion.

Lassen Sie Kontroll- oder Wartungsarbeiten bei Ausfällen oder kurzzeitigen Fehlfunktionen nur vom autorisierten FLYER Fachhändler vornehmen!

## 17. Schutzbleche

Für den Fall, dass sich ein Gegenstand zwischen Schutzblech und Bereifung verklemmt, sind einige Schutzblechmodelle mit einer Sicherheitsbefestigung versehen.

Diese löst sich dann aus ihrer Halterung, um einen Sturz zu verhindern.



Die Fahrt muss umgehend gestoppt werden, falls ein Fremdkörper zwischen Reifen und Schutzblech gelangt ist. Entfernen Sie den Fremdkörper, bevor Sie die Fahrt fortsetzen. Ansonsten besteht die Gefahr eines Sturzes und schwerer Verletzungen.



Auf keinen Fall dürfen Sie mit einer losen Schutzblech-Strebe weiterfahren, da sie sich mit dem Rad verkeilen und dieses blockieren kann. Die losen Enden der Halterungen können zu schweren Verletzungen führen.

Beschädigte Schutzbleche müssen vor einer erneuten Fahrt unbedingt von einem FLYER Fachhändler ausgetauscht werden. Überprüfen Sie ausserdem regelmässig, ob die Streben fest in den Abriss-Sicherungen fixiert sind.

## 18. Zubehör und Ausstattung

Sachgemässe Montage von Zubehör und die Abklärung der Kompatibilität mit dem FLYER liegen in der Verantwortung des FLYER Fahrers/ Käufers.

Lediglich im FLYER Katalog aufgeführte Zubehöerteile sind von Biketec AG für die Benutzung am FLYER freigegeben. Prüfen Sie die Kompatibilität zu Ihrem FLYER Modell sowie die technischen Angaben (z. B. Belastbarkeit, Montageanleitung, usw.) des entsprechenden Zubehörs.



Montieren Sie Zubehör immer nach Vorschrift und Anleitung.

- Benutzen Sie nur Anbauteile, die den Anforderungen der jeweiligen rechtlichen Vorschriften und Strassenverkehrsordnungen genügen.
- Durch die Verwendung nicht zugelassener Zubehöerteile kann es zu Unfällen, schweren Stürzen oder Schäden kommen. Verwenden Sie daher nur Originalzubehör und Anbauteile, die zu Ihrem FLYER passen.

Durch die Verwendung von nicht zugelassenem Zubehör kann die Gewährleistung und / oder Garantie erlöschen.

Biketec AG schliesst jegliche Haftung, die infolge Verwendung von unzulässigem Zubehör entsteht, aus.



Das Montieren von Zubehör kann Lack-schäden verursachen. Für die Befestigung von Zubehör dürfen Rahmen, Akku und Komponenten nie verändert oder angebohrt werden.

## 19. Fahren mit zusätzlicher Last

### Gepäckträger / Fahren mit Gepäck

Gepäck verändert die Fahreigenschaften Ihres FLYER E-Bikes. Der Bremsweg wird länger und das Fahrverhalten träger. Passen Sie Ihren Fahrstil dem veränderten Fahrverhalten an, rechnen Sie mit einem längeren Bremsweg. Transportieren Sie Gepäck nur auf freigegebenen Gepäckträgern und beachten Sie das maximal zulässige Gesamtgewicht sowie die maximale Belastbarkeit des Gepäckträgers! Diese Werte dürfen in keinem Fall überschritten werden. Befestigen Sie nie Gepäckträger an der Sattelstütze; Brüche und schwerste Stürze können die Folge sein. Zudem erlischt die Gewährleistung durch den Hersteller.



Achten Sie beim Transport von Packtaschen oder anderen Lasten auf eine zuverlässige und sichere Befestigung des Gepäcks. Stellen Sie sicher, dass sich keine Teile in den Speichen oder den drehenden Laufrädern einhaken können.

### 19.1 Transport von Kindern/Kindersitze

Die Verwendung von Kindersitzen ist nicht erlaubt und vom Hersteller nicht freigegeben.

Der sichere Transport von Kindern liegt in der Verantwortung des Fahrers. Biketec AG lehnt jegliche Verantwortung im Zusammenhang mit dem Transport von Kindern und daraus entstehenden Risiken ab.

### 19.2 Fahrradanhänger

Der sichere Transport von Kindern liegt in der Verantwortung des Fahrers. Biketec AG lehnt jegliche Verantwortung im Zusammenhang mit dem Transport von Kindern und daraus entstehenden Risiken ab.



Informieren Sie sich über die für Sie geltende nationale Rechtspraxis, bevor Sie einen Anhänger einsetzen! Benutzen Sie nur Anhänger, die den Anforderungen der jeweiligen nationalen Rechtspraxis entsprechen.

Die Verwendung von Anhängern kann zu schwersten Stürzen und Verletzungen führen.



In Deutschland ist es nicht erlaubt, mit einem schnellen E-Bike einen Kinderanhänger zu ziehen, in dem ein Kind sitzt. Sorgen Sie für zusätzliche Sicherheit, wenn Sie mit einem Kinderanhänger fahren! Nutzen Sie weithin sichtbare, farbige Wimpel und zusätzliche Beleuchtungselemente!

Setzen Sie nur geprüfte und zugelassene Anhänger und Sicherungsartikel ein!

- Das Fahrverhalten des FLYER E-Bikes wird durch die Verwendung eines Anhängers ungünstig beeinflusst. Richten Sie Ihre Fahrweise entsprechend darauf aus. Andernfalls besteht die Gefahr, dass der Anhänger umkippt oder abreisst, was zu schwersten Stürzen und Unfällen führen kann.
- Mit einem Anhänger ist Ihr FLYER viel länger, als Sie es gewohnt sind. Üben Sie auf einem sicheren Gelände das Anfahren, Abbremsen, das Fahren von Kurven und Gefällen mit einem unbeladenen Anhänger.
- In das höchstzulässige Gesamtgewicht des Fahrzeugs ist auch das Gewicht des Anhängers inklusive Zuladung einzurechnen.
- Sie benötigen zum Halten mit einem Anhänger einen deutlich längeren Bremsweg. Achten Sie darauf, um Unfälle zu vermeiden.
- Informieren Sie sich bei Ihrem FLYER Fachhändler über das maximal zulässige Gewicht des Anhängers, den Sie mit Ihrem FLYER ziehen dürfen.
- Informieren Sie sich bei Ihrem FLYER Fachhändler über die korrekte Auswahl und Montage der Anhängerkupplung.

## 19.3 Dach- und Heckträger am Auto



- Nutzen Sie zum Transport mit dem Auto ausschliesslich Heckträger, die den Anforderungen der jeweils anzuwendenden nationalen Rechtspraxis genügen. Durch die Verwendung von Heckträgern kann es zu Unfällen kommen.
- Richten Sie Ihr Fahrverhalten entsprechend des Gewichts auf Ihrem Träger aus.
- Überprüfen Sie bei einem Transport regelmässig die Befestigung des FLYER E-Bikes. Wenn sich der FLYER vom Träger löst, kann es zu schweren Unfällen kommen.
- Vermeiden Sie es, den FLYER auf dem Dach zu transportieren und verwenden Sie für den Motor stets einen Regenschutz, um Beschädigungen des Antriebs zu verhindern. Es ist zu empfehlen für das ganze FLYER E-Bike einen Regenschutz zu verwenden.
- Beachten Sie, dass sich lose Teile wie Werkzeug, Gepäck- und Werkzeugtaschen, Luftpumpen, usw. während der Beförderung lösen können. Andere Verkehrsteilnehmer können dadurch gefährdet werden, daher entfernen Sie vor Fahrtantritt alle losen Teile vom FLYER.
- Bei einem Dachträger verändert sich die Gesamthöhe Ihres Fahrzeugs.
- Beachten Sie ausserdem die maximale Tragkraft des Daches.



Der Bremshebel darf nicht betätigt werden, wenn Ihr Rad liegt, auf dem Kopf steht oder ein Laufrad ausgebaut ist. Sonst können Luftblasen in das hydraulische System gelangen, was Bremsversagen zur Folge haben kann. Prüfen Sie nach jedem Transport, ob sich der Druckpunkt der Bremse weicher anfühlt als vorher. Dann betätigen Sie die Bremse einige Male langsam. Dabei kann sich das Bremssystem wieder entlüften. Bleibt der Druckpunkt weich, dürfen Sie nicht weiterfahren. Der FLYER Fachhändler muss die Bremse entlüften



Sie können dieses Problem umgehen, indem Sie vor einem Transport den Bremshebel betätigen und, beispielsweise mit einem Riemen, in dieser Stellung fixieren. Dadurch wird das Eindringen von Luft ins hydraulische System verhindert. Beachten Sie, dass der Bremshebel bei ausgebautem Laufrad nicht angezogen werden darf. Falls der Ausbau des Laufrads notwendig ist, setzen Sie einen Abstandshalter zwischen die Bremsgummis.

Der bestimmungsgemässe und gesetzesübliche Transport am Auto steht in der Verantwortung des Fahrers. Die Biketec AG schliesst jegliche Haftung im Zusammenhang mit dem Transport von FLYER mit Dach- und Heckträgern aus.



- Transportieren Sie das E-Bike nicht auf dem Kopf stehend. Achten Sie bei der Befestigung darauf, keine Schäden an der Gabel oder am Rahmen zu verursachen.
- Sie dürfen Ihr E-Bike nicht an den Tretkurbeln am Dach- oder Heckträger einhängen. Das E-Bike muss immer auf den Laufrädern stehend befördert werden. Bei Nichtbeachtung können Schäden am Fahrzeug entstehen.
- Beim Transport mit dem Auto muss aus rechtlichen Gründen der Akku entnommen und gesondert transportiert werden. Achten Sie darauf, dass hierbei die Kontakte vor Kurzschluss gesichert sind.

### Mit öffentlichen Verkehrsmitteln

Wenn Sie mit Ihrem E-Bike öffentliche Verkehrsmittel benutzen wollen, informieren Sie sich über die örtlich geltenden Bestimmungen.

### Im Flugzeug

Wenn Sie Ihren FLYER im Flugzeug mitnehmen wollen, informieren Sie sich über die gesetzlichen Richtlinien. Erkundigen Sie sich hierzu bei Ihrer Fluggesellschaft.

## 20. Verschleissteile

Als technisches Produkt bedarf Ihr FLYER regelmässiger Überprüfungen.

Funktionsbedingt und abhängig vom Nutzungsgrad weisen viele Teile an Ihrem FLYER einen zum Teil sehr hohen Verschleiss auf.

Dazu gehören unter anderem:

- Bereifung
- Bremsbeläge
- Bremsscheiben
- Fahrradketten oder Zahnriemen
- Kettenräder, Ritzel, Schaltwerksrollen
- Lichtanlage
- Lenkergriffe
- Schmierstoffe
- Schalt- und Bremszüge
- Lagerungen
- Federelemente



Lassen Sie Ihren FLYER regelmässig in einer FLYER Fachwerkstatt untersuchen und – wenn nötig – die Verschleissteile austauschen. Regelmässige Sichtprüfungen auf Risse, Kratzer sowie Beschädigungen von Bauteilen gehören zu den Pflichten des Fahrers.



Wie es bei allen mechanischen Komponenten der Fall ist, wird das Fahrrad Verschleiss und hohen Beanspruchungen ausgesetzt. Unterschiedliche Materialien und Bestandteile können auf unterschiedliche Weise hinsichtlich Verschleiss bzw. Ermüdung aufgrund der Beanspruchung reagieren. Wird die Auslegungsliebensdauer eines Bestandteiles überschritten, kann das Bauteil plötzlich versagen und möglicherweise zu Verletzungen des Fahrers führen.

Jede Art von Rissen, Kratzern oder Farbveränderungen in hochbeanspruchten Bereichen ist ein Hinweis darauf, dass die Lebensdauer des Bestandteils erreicht wurde und dass das Teil ersetzt werden sollte.

## 21. Allgemeine Gewährleistung

### 21.1 Gewährleistung des Fachhändlers

Den Endkunden stehen die üblichen Gewährleistungsansprüche gegenüber dem FLYER Fachhändler zu (je nach Vereinbarung bzw. anwendbarem Recht; in der Regel zwei Jahre ab Übergabe).

Beim Akku wird nach zwei Jahren eine Restkapazität von 60% der ursprünglichen Nennkapazität gewährleistet, sofern der Akku gemäss Betriebsanleitung bedient und aufgeladen wurde.

Nicht Gegenstand von Gewährleistungsansprüchen ist die übliche Abnutzung von Verschleissteilen (z.B. Reifen, Schläuche, Ketten, Ritzel, Bremsbeläge, Lackierung, Aufschriften). Es liegt im Verantwortungsbereich des Endkunden, das FLYER E-Bike regelmässig zu warten und zu pflegen (inkl. Durchführung aller Inspektionen gemäss Bedienungsanleitung).

Gewährleistungssprüche sind ausserdem ausgeschlossen, wenn das FLYER E-Bike selbstständig modifiziert bzw. repariert oder nicht bestimmungsgemäss gebraucht wurde: Renn- und Wettkampfeinsatz, gewerblicher Gebrauch, Überladung und weitere Nutzung ausserhalb des vorgesehenen Zwecks.

### 21.2 Herstellergarantie der Biketec AG

#### a. Gewährleistungen

Unabhängig von den Gewährleistungsrechten gegenüber dem FLYER Fachhändler übernimmt die Biketec AG gegenüber dem Endkunden auf neue, komplett montierte FLYER E-Bikes, welche von einem von der Biketec AG anerkannten FLYER Fachhändler endmontiert und justiert wurden, freiwillig ab Kaufdatum folgende Gewährleistungen:

Rahmen: 10 Jahre auf Rahmenbruch;

Motor, Motorsteuerung, Display, Ladegerät: grundsätzlich 5 Jahre auf Fabrikations- und Materialfehler; betreffend FLYER E-Bikes des Segments «Mountain» 3 Jahre auf Fabrikations- und Materialfehler.

Für Occasionsvelos läuft die Gewährleistungsfrist ab dem Datum der ersten Inverkehrsetzung.

#### b. Abwicklung von Gewährleistungsansprüchen

Innerhalb der Gewährleistungsfrist übernimmt die Biketec AG die Kosten für Reparaturen oder Ersatz infolge oben genannter Produktmängel, sofern diese von einem von der Biketec AG anerkannten FLYER Fachhändler nach einer klaren Identifizierung des FLYER E-Bikes (Kaufbeleg, ausgefüllter E-Bike-Pass oder bei entsprechender Registrierung) erbracht werden. Die Gewährleistung gilt beim Verkauf an einen Dritten weiter. Die Biketec AG behält sich das Recht vor, bei einem Austausch eines FLYERs oder von Komponenten im Rahmen von Garantieleistungen funktionell gleichwertige Ware zu liefern bzw. zu verbauen.

Die Inanspruchnahme der Garantie führt nicht zu einer Verlängerung der ursprünglichen Frist. Es gelten die gleichen Gewährleistungsbeschränkungen wie die unter Ziffer 1 genannten.

# 22. Inspektionsplan

Nach den ersten 200 gefahrenen Kilometern bzw. nach 4 Monaten:

## FLYER Fachhändler

- Festen Sitz aller Schrauben, Muttern und Schnellspanner überprüfen
- Laufräder kontrollieren und gegebenenfalls zentrieren
- Reifen kontrollieren
- Anzugsdrehmomente aller Teile überprüfen
- Steuersatz einstellen
- Bremsleitungen und Schaltzüge kontrollieren
- Schaltung kontrollieren und gegebenenfalls einstellen
- Bremsen kontrollieren und gegebenenfalls einstellen
- Ausreichende Schmierung aller Komponenten
- Federelemente kontrollieren und gegebenenfalls einstellen

## FLYER Fahrer

Lassen Sie sich anlässlich dieser ersten Kontrolle beim FLYER Fachhändler in die korrekte Reinigung und das Ölen der Kette nach Niederschlägen sowie das korrekte Prüfen der Komponenten auf Funktionstüchtigkeit oder Beschädigungen einführen.

## Vor jeder Fahrt – FLYER Fahrer

- Korrekten Sitz der Klingel prüfen
- Funktionstüchtigkeit der Bremsen prüfen
- Funktionstüchtigkeit der Schaltung prüfen
- Sind alle Schnellspanner, Steckachsen, Schrauben und Muttern korrekt und vollständig geschlossen bzw. befestigt?
- Korrekten Luftdruck in den Reifen prüfen
- Laufräder auf Rundlauf und Beschädigungen sowie auf sicheren Sitz und korrekte Befestigung prüfen
- Sicherer Sitz und richtige Position von Lenker, Lenkervorbau, Sattelstütze und Sattel prüfen
- Ladezustand des Akkus prüfen
- Korrekter und sicherer Sitz des Akkus prüfen

## Nach jeder Fahrt – FLYER Fahrer

- Reinigung des FLYER E-Bikes
- Sichtprüfung des Rahmens sowie der Komponenten auf Risse und Beschädigungen
- Reifen auf Beschädigungen, Abnutzung, Sprödhheit, Fremdkörper und ausreichende Profiltiefe überprüfen
- Felgen auf Verschleiss und Rundlauf überprüfen
- Speichenspannung überprüfen
- Falls nötig Kette und Zahnkränze säubern und mit einem geeigneten, vom Hersteller freigegebenen Kettenöl ölen

- Falls nötig Bremssscheiben mit einem geeigneten, vom Hersteller freigegebenen Bremsreiniger säubern
- Falls nötig alle Lager säubern und mit einem geeigneten, vom Hersteller freigegebenen Fett fetten
- Falls nötig Federelemente säubern und mit einem Original Schmierstoff des Federelementherstellers schmieren
- Falls nötig alle beweglichen Teile, bei denen eine Schmierung vorgesehen ist (insbesondere Schnellspanner, Steckachsen und Gelenke), säubern und mit einem geeigneten, vom Hersteller freigegebenen Schmierstoff fetten

Lassen Sie sich hierzu von Ihrem FLYER Fachhändler instruieren.

**Nach jeder Fahrt bei Regen, Schnee oder Nässe** (zusätzlich zu den Punkten «Nach jeder Fahrt»)

## FLYER Fahrer

- Kette reinigen und mit einem geeigneten, vom Hersteller freigegebenen Schmiermittel ölen
- Bremse reinigen
- Gangschaltung reinigen
- Ausreichende Schmierung aller Komponenten überprüfen

Lassen Sie sich hierzu von Ihrem FLYER Fachhändler instruieren.

## Monatlich – FLYER Fahrer

Festen Sitz aller Schrauben, Muttern, Steckachsen und Schnellspanner überprüfen

**Jährlich bzw. nach jeweils 1000 km – je nach dem was früher eintrifft**

## FLYER Fachhändler

- Schmierung aller beweglichen Teile, bei denen eine Schmierung vorgesehen ist (ausser Bremsflächen)
- Sichtprüfung des Rahmens sowie der Komponenten auf Risse und Beschädigungen
- Lackschäden ausbessern
- Teile mit Roststellen ersetzen
- Alle blanken Metallteile (ausser Bremsflächen) gegen Korrosion (Rost) behandeln
- Defekte oder beschädigte Teile austauschen
- Laufräder kontrollieren und gegebenenfalls zentrieren
- Spannung der Speichen überprüfen
- Kette/Ritzel/Zahnkranz auf Verschleiss überprüfen und säubern
- Kette mit geeignetem Schmiermittel ölen
- Felge auf Verschleiss überprüfen
- Bremsbeläge auf Verschleiss überprüfen
- Alle Schrauben, Muttern, Steckachsen und Schnellspanner auf festen Sitz überprüfen



- Bremsanlage und Steckachsen überprüfen und gegebenenfalls einstellen oder Teile davon ersetzen
- Schaltung überprüfen und gegebenenfalls einstellen oder Teile davon ersetzen
- Naben kontrollieren
- Steuersatz kontrollieren
- Pedale kontrollieren



Verwenden Sie nur vom Komponentenhersteller empfohlene bzw. freigegebene Reinigungs- und Schmiermittel.



Beachten Sie, dass nicht alle Schmier- und Pflegemittel für Ihren FLYER geeignet sind. Durch die Verwendung ungeeigneter Schmier- und Pflegemittel kann es zu Beschädigungen und einer verminderten Funktionsfähigkeit Ihres FLYER E-Bikes kommen.



Sie dürfen keine Reinigungs-, Pflegemittel oder Öle auf Bremsbeläge, Bremscheiben und Bremsflächen der Felgen geraten lassen, da dadurch die Leistung der Bremse verringert wird.

## 22.1 Wartungsarbeiten und Austausch von Verschleissteilen



Bauteile, die ausgetauscht werden müssen, dürfen ausschliesslich durch identische Original-Ersatzteile ersetzt werden. Auch Verschleissteile dürfen nur durch identische Original-Komponenten ersetzt werden.



Bei Verwendung von Nicht-Original-Teilen verfällt die Sachmängelhaftung (Gewährleistung) und/oder Garantieleistung des Herstellers. Zudem besteht ein erhöhtes Risiko von Unfällen oder Stürzen.

## 23. Umwelttipps

Achten Sie bei der Pflege, Reinigung und Entsorgung Ihres FLYER E-Bikes darauf, die Umwelt zu schonen. Nutzen Sie deshalb bei der Pflege und Reinigung nach Möglichkeit abbaubare Reinigungsmittel und achten Sie darauf, dass keine Reinigungsmittel in die Kanalisation geraten.

Das komplette Fahrzeug, alle Komponenten, Schmier- und Reinigungsmittel sowie insbesondere der Akku (Gefahrgut) müssen fachgerecht entsorgt werden.

## 24. Technische Daten

### FLYER Display D1

Display 3.5" Transmissive TFT Farb-Display HVGA 480\*320 Pixel

USB-Anschluss USB 2.0 Typ A

Ladestrom USB Max. 1A

Ladespannung USB 5V

Betriebs-temperatur – 10 bis +40° C

Lagertemperatur – 20 bis +50° C

Schutzart Ipx6 (wasserdicht)

Bluetooth Bluetooth Low Energy 4.0

DE

### FLYER Remote Control RC1 & RC2

Betriebstemperatur – 10 bis +40° C

Lagertemperatur – 20 bis +50° C

Schutzart Ipx7 (wasserdicht)

### SIB Smart Integrated Battery

#### Mittelmotor 36V Standard

Leistungsaufnahme 250 W

Nennspannung 36 V Gleichstrom

Betriebstemperatur – 10° C bis 40° C

Lagertemperatur – 20° C bis 50° C

Gewicht Ca. 4 kg

Schutzgrad IPX5

Wasserabdichtung

#### (2 Gang-)Mittelmotor 36V Multi Speed

#### Ladegerät

Eingang 230 V Wechselstrom bis 240 V Wechselstrom, 50 HZ/60 Hz, 195 W

Ausgang 42 V Gleichstrom, 4 A/3 A

Zulässige 0° C bis 40° C

Ladetemperatur

Batterietyp Li-Ion 36 V 12 Ah 15 Ah 18 Ah

# Konformitätserklärung

## EG-Konformitätserklärung

Nicht anwendbar auf:

- zulassungspflichtige Modelle
- Modelle mit einer Höchstgeschwindigkeit über 25 km/h
- Modelle mit einer Nenndauerleistung über 250 Watt

## Der Hersteller

Biketec AG  
Schwende 1  
CH-4950 Huttwil  
Telefon +41(0)62 959 55 55

erklärt hiermit, dass folgende Produkte:

## Produktbezeichnung:

FLYER EPAC (Electrically Power Assisted Cycle)

## Typenbezeichnung

C SERIE, T SERIE, RS SERIE, TS SERIE, TX SERIE, B SERIE, U SERIE, FLOGO, PLUTO, UPROC

allen einschlägigen Bestimmungen der Richtlinie Maschinen (2006/42/EG) entsprechen.

Die Maschine entspricht weiterhin allen Bestimmungen der Richtlinie

Elektromagnetische Verträglichkeit (2004/108/EG) sowie der Niederspannungsrichtlinie (2006/95/EG) (nur Ladegerät).

Folgende Normen werden angewandt:

EN 15194:2009+A1:2011

Technische Unterlagen bei:

Biketec AG  
Ivica Durdevic  
Schwende 1  
CH-4950 Huttwil, Switzerland  
Huttwil, Mai 2016

Für die Biketec AG:



Andreas Kessler  
CEO



Ivica Durdevic  
CTO

# Impressum/ Legal disclosure

## Verantwortlich für Inhalt und Abbildungen

Biketec AG  
Schwende 1  
CH-4950 Huttwil  
Telefon +41 62 959 55 55

© Vervielfältigung, Nachdruck und Übersetzung sowie jegliche wirtschaftliche Nutzung sind (auch auszugsweise, in gedruckter oder elektronischer Form) nur mit vorheriger schriftlicher Genehmigung durch die Biketec AG zulässig.

Bitte beachten Sie, dass alle Anleitungen ohne vorherige Bekanntgabe zu Verbesserungszwecken geändert werden können.

Regelmässige technische Aktualisierungen finden Sie unter [www.FLYER-bikes.com](http://www.FLYER-bikes.com).

FLYER DE Auflage 1 |